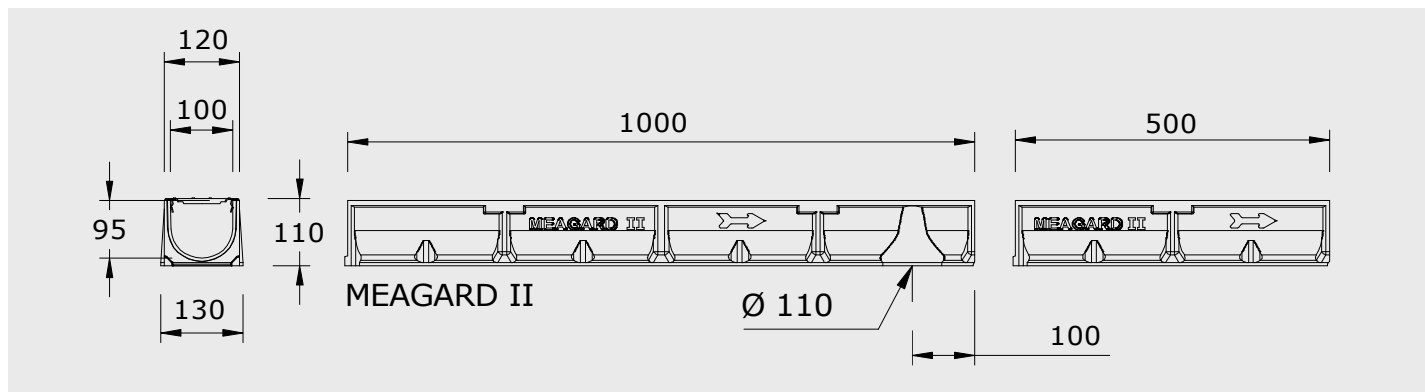


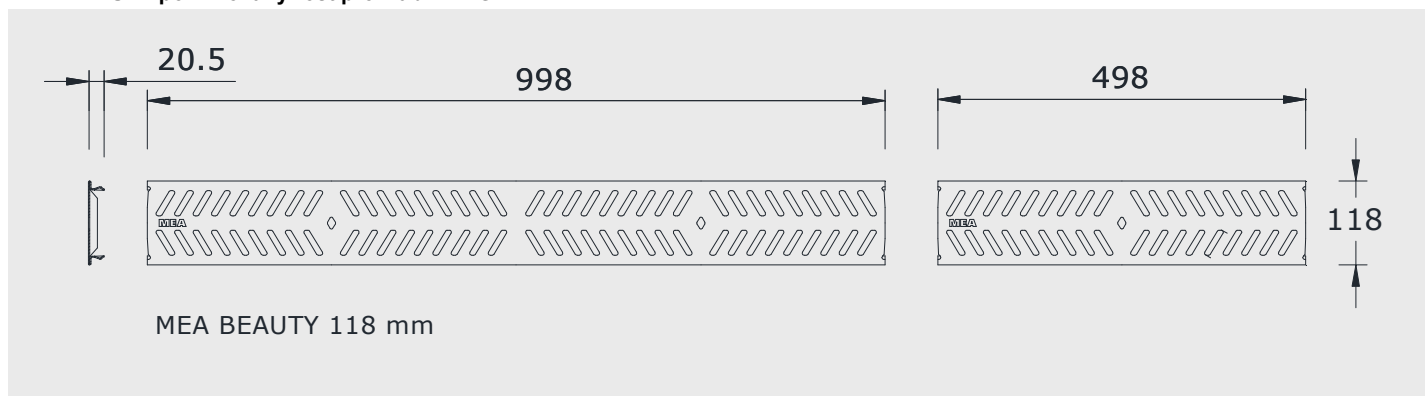
MEAGARD II S, G, M a E

odvodňovací žlaby včetně roštu, pojezdné osobními vozidly

MEAGARD II



MEA BEAUTY pozinkovaný rošt pro žlab MEAGARD II



Vlastnosti materiálu

MEAGARD II žlaby a stavební díly

o polymerbeton:	na bázi polyesteru, s minerálními plnivými a aditivými
o pevnost v tlaku:	$\geq 90 \text{ N/mm}^2$
o pevnost v ohybu:	$\geq 22 \text{ N/mm}^2$
o modul elasticity:	25000 - 35000 N/mm ²
o hustota:	2,1 - 2,3 kg/dm ³
o koeficient délkové roztažnosti:	ca. $1,45 \times 10^{-5} \text{ 1/K}$
o teplotní odolnost:	100°C dlouhodobě, krátkodobě (5Min.) do 200°C
o mrazuvzdornost:	- 50°C
o Wassereindringtiefe:	0 mm
o Wasseraufnahme:	< 0,05%
o struktura materiálu:	bez kapilár

MEA BEAUTY rošty

o Rinnenkante überdeckend aus bandverzinktem Stahl, Zinkdicke 18 μ
oder
o Rinnenkante überdeckende Roste in RAL CLASSIC Farbtönen verzinkt und zusätzlich pulverbeschichtet
RAL-Rost Salzsprühstest:
1000 h ($\leq 3 \text{ mm}$) (UNI EN ISO 9227:2006)
RAL-Rost Kesternich Korrosionstest:
> 24 Zyklen ($\leq 1 \text{ mm}$) (UNI EN ISO 3231:1999)

Odtok při volném profilu: 3,63 l/sec. Dostačuje k odvodnění plochy cca 181 m².

(Über empirische Formel nach DIN 18035-3 (1978-12) ermittelt.)

MEAGARD II S, G, M a E

odvodňovací žlaby včetně roštu, pojezdné osobními vozidly

Polymerbetonové odvodňovací žlaby beze spádu, pojezdné osobními vozidly*, volitelně s pozinkovaným nebo nerezovým lamelovým roštem, pozinkovaným mřížovým nebo litinovým roštem. Světlná šířka žlabu 100mm, stavební šířka 130mm.

MEAGARD II S - kompletní žlab s pozinkovaným lamelovým zaklapávacím roštem*

	označení	délka v mm	výška v mm	obj. č. 010...	EAN kód 4001990...	kg / ks	ks na paletě
MG	MEAGARD II S ¹⁾	1000	110	150121	231579	8,50	48
MG	MEAGARD II SL ²⁾ s otevřeným odtokem	1000	110	150122	271421	8,10	1
MG	MEAGARD II S	500	110	150123	232903	4,30	96

MEAGARD II G - kompletní žlab s litinovým zaklapávacím roštem B125, dle DIN EN 1433

	označení	délka v mm	výška v mm	obj. č. 010...	EAN kód 4001990...	kg / ks	ks na paletě
MG	MEAGARD II G ¹⁾	1000	115	150125	232910	11,40	42
MG	MEAGARD II GL ²⁾ s otevřeným odtokem	1000	115	150126	271438	11,00	1
MG	MEAGARD II G	500	115	150127	232927	6,00	84

MEAGARD II M - kompletní žlab s mřížovým roštem 30/10*

	označení	délka v mm	výška v mm	obj. č. 010...	EAN kód 4001990...	kg / ks	ks na paletě
MG	MEAGARD II M 30/10 ¹⁾	1000	110	150129	232965	10,30	42
MG	MEAGARD II M 30/10	500	110	150131	232972	5,20	84

MEAGARD II E - kompletní žlab s nerezovým lamelovým roštem*

	označení	délka v mm	výška v mm	obj. č. 010...	EAN kód 4001990...	kg / ks	ks na paletě
MG	MEAGARD II E ¹⁾	1000	110	150115	269428	8,20	48
MG	MEAGARD II E	500	110	150117	269435	4,30	96

1) s možností napojení na svislý odtok Ø 110mm

2) s otevřeným odtokem pro napojení na svislý odtok Ø 110mm, nestandardní výroba

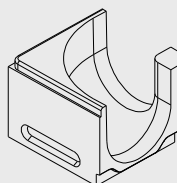
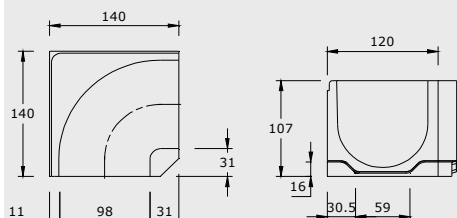
* rošty třídy A15 dle DIN EN 1433.

Hinweis

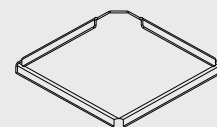
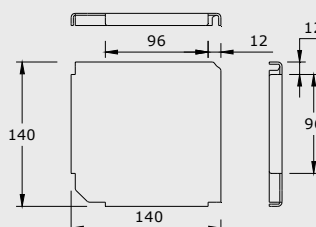
Povrchová úprava litinových roštů má pouze dočasnou, kosmetickou funkci. Litina je vůči povrchové oxidaci environmentálními vlivy (např. sůl) prakticky netečná. Povrchová korozí tedy není důvod pro reklamaci a není tak ze strany MEA jako důvod uznávána. Samozřejmě odpovídá veškerým normám pro úpravu povrchů.

MEAGARD II S, G, M a E - příslušenství

MEAGARD II rohový element



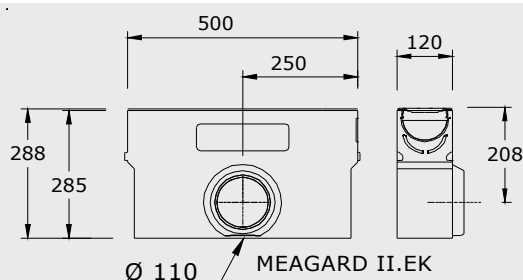
MEAGARD II kryt rohového elementu



MEAGARD II - rohový prvek ke spojení dvou žlabů MEAGARD II pod úhlem 90°

	označení	délka v mm	výška v mm	obj. č. 010...	EAN kód 4001990...	kg / ks	ks na paletě
MG	MEAGARD II rohový prvek z polymerbetonu vč. zakrytí z pozink oceli	140	109	150170	275054	2,30	1

MEAGARD II vtoková skříň



MEAGARD II

vtokové skříně z polymerbetonu, včetně roštu a kalového koše

	označení	délka v mm	výška v mm	obj. č. 010...	EAN kód 4001990...	kg / ks	ks na paletě
MG	MEAGARD II S.EK vč. pozinkovaného lamelového roštu*	500	288	150137	231586	13,30	10
MG	MEAGARD II G.EK vč. litinového roštu B125	500	293	150139	267004	14,00	10
MG	MEAGARD II M.EK vč. pozinkovaného mřížového roštu 30/10*	500	288	150141	267011	14,00	10
DY	MEAGARD II E.EK vč. nerezového lamelového roštu*	500	293	150119	269442	13,30	10

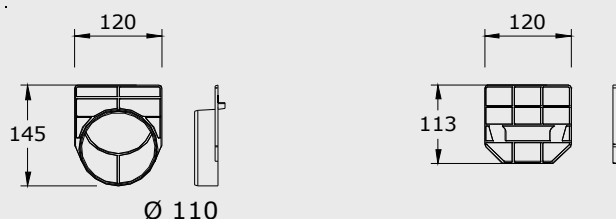
* rošty třídy A15 dle DIN EN 1433.

Hinweis

Povrchová úprava litinových roštů má pouze dočasnou, kosmetickou funkci. Litina je vůči povrchové oxidaci environmentálními vlivy (např. sůl) prakticky netečná. Povrchová korozí tedy není důvod pro reklamaci a není tak ze strany MEA jako důvod uznávána. Samozřejmě odpovídá veškerým normám pro úpravu povrchů.

MEAGARD II S, G, M und E Z- příslušenství

MEAGARD II vtokové skříně a čelní desky



MEAGARD II

příslušenství a čelní desky

	označení	materiál	obj. č. 010...	EAN kód 4001990...	kg / ks	ks v balení
MG	odtoková sada s hrdlem Ø 110mm, sítkem a protizápachovým uzávěrem	PP	150730	027677	0,20	1
MG	odtoková sada s hrdlem Ø 110mm, vč. 2 ks čelních desek pro začátek a konec žlabu	PP	150199	274774	0,22	10
MG	odtokové hrdlo Ø 110mm, se zalitým O-kroužkem pro připojení protizápachového uzávěru 010145060	PP	150197	274767	0,08	10
DY	protizápachový uzávěr vč. sítka	PP	145060	024874	0,09	1
MG	čelní deska plná pro začátek a konec žlabu	PP	150191	267530	0,10	20
MG	čelní deska s hrdlem pro konec žlabu, s hrdlem Ø 110mm	PP	150193	267547	0,10	10

Hinweis

Povrchová úprava litinových roštů má pouze dočasnou, kosmetickou funkci. Litina je vůči povrchové oxidaci environmentálními vlivy (např. sůl) prakticky netečná. Povrchová korozí tedy není důvod pro reklamaci a není tak ze strany MEA jako důvod uznávána. Samozřejmě odpovídá veškerým normám pro úpravu povrchů.

MEA BEAUTY Roste

krycí rošt z pozinkované oceli

nebo v odstínu RAL CLASSIC pro žlab MEAGARD II

Naklapávací rošty pozinkované oceli nebo odstínu RAL. Stavební šířka roštu 118mm.

Vhodné pro polymerbetonové žlaby MEAGARD II beze spádu, světlá šířka 100mm, stavební šířka 130mm.

Pojezdné osobními vozidly*, Při dodržení MEA návodu pro zabudování.

MEA BEAUTY Roste machen Schluss mit stark verschmutzten Rinnen

Kurze, schräggestellte Einlaufschlitze verringern den Schmutzeintrag und das Überschießen von Wasser.

Wählen Sie Ihr persönliches Roste-Farbdesign aus den RAL CLASSIC Farben**, passend zu Ihrem individuellen Wohnumfeld

MEA BEAUTY pozinkované rošty vč. žlabů MEAGARD II - pojezdné osobními vozidly*

	označení	délka v mm	výška v mm	obj. č. 010...	EAN kód 4001990...	kg / ks	ks na paletě
MG	MEA BEAUTY Rost* pozink vč. žlabu MEAGARD II ¹⁾	1000	110	150630	273319	8,30	48
MG	MEA BEAUTY Rost* pozink vč. žlabu MEAGARD II L ²⁾ s otevřeným odtokem	1000	110	150631	274033	8,30	1
MG	MEA BEAUTY Rost* pozink vč. žlabu MEAGARD II	500	110	150632	273326	4,15	96

* rošty třídy A15 dle DIN EN 1433.

MEA BEAUTY Roste in RAL Farbtönen inklusive MEAGARD II - Rinnen - PKW befahrbar*

	označení	délka v mm	výška v mm	obj. č. 010...	EAN kód 4001990...	kg / ks	ks na paletě
MG	MEA BEAUTY Rost* in RAL CLASSIC Farbton** inkl. MEAGARD II Rinne ¹⁾	1000	110	150634	273333	8,30	1
MG	MEA BEAUTY Rost* in RAL CLASSIC Farbton** inkl. MEAGARD II L Rinne ²⁾ mit Ablauföffnung	1000	110	150635	274040	8,30	1
MG	MEA BEAUTY Rost* in RAL CLASSIC Farbton** inkl. MEAGARD II Rinne	500	110	150636	273340	4,15	1

* rošty třídy A15 dle DIN EN 1433.

** Lieferbar in allen RAL CLASSIC Farben mit Ausnahme der Perl- und Leuchtfarben

1) Mit Anschlussmöglichkeit für senkrechten Ablauf Ø 110mm

2) Mit werkseitig vorgefertigter Ablauföffnung für senkrechte Anschlussmöglichkeit Ø 110mm

Hinweis

Wir weisen darauf hin, dass die Farbtöne der RAL Ton Roste an die RAL CLASSIC Farbpalette angelehnt sind und materialbedingt abweichen können.

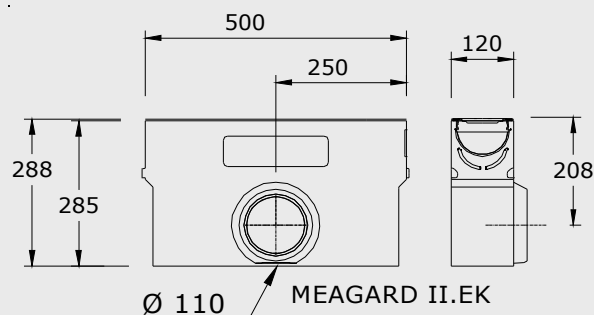
Die Rinne inklusive MEA BEAUTY-Rosten bzw. MEA BEAUTY-Roste in RAL CLASSIC Farbtönen sind mit der jeweiligen Bestellnummer + zusätzlicher Angabe der RAL Farbnummer u. Farbbezeichnung zu bestellen,

z.B.: 010150628 MEA BEAUTY Rost* in RAL-Farbton + RAL-Farbton 5024-Pastellblau

Lieferzeit der RAL Varianten auf Anfrage.

MEA BEAUTY rošty MEAGARD příslušenství k odvodňovacím žlabům

vtokové skříně z polymerbetonu, včetně roštu a kalového koše



MEA BEAUTY rošty vč. vtokové skříně MEAGARD II EK - pojezdne osobními vozidly*

	označení	délka v mm	výška v mm	obj. č. 010...	EAN kód 4001990...	kg / ks	ks na paletě
MG	MEA BEAUTY rošt* pozinkovaný vč.. MEAGARD II.EK	500	288	150638	273357	13,10	10
MG	MEA BEAUTY rošt* v odstínu RAL CLASSIC** vč. MEAGARD II.EK	500	288	150640	273364	13,10	1

* rošty třídy A15 dle DIN EN 1433.

** Lieferbar in allen RAL CLASSIC Farben mit Ausnahme der Perl- und Leuchtfarben

Hinweis

Wir weisen darauf hin, dass die Farbtöne der RAL Ton Roste an die RAL CLASSIC Farbpalette angelehnt sind und materialbedingt abweichen können.

Die Rinne inklusive MEA BEAUTY-Rosten bzw. MEA BEAUTY-Roste in RAL CLASSIC Farbtönen sind mit der jeweiligen Bestellnummer + zusätzlicher Angabe der RAL Farbnummer u. Farbbezeichnung zu bestellen, z.B.: 010150628 MEA BEAUTY Rost* in RAL-Farbtone + RAL-Farbtone 5024-Pastellblau

Lieferzeit der RAL Varianten auf Anfrage.

MEA BEAUTY krycí rošty pro žlaby MEAGARD II

MEA BEAUTY naklapávací krycí rošty pro žlaby MEAGARD II z pozinkované oceli a barevných odstínech RAL (paleta RAL CLASSIC), pojezdné osobními vozidly*

	označení	materiál	délka v mm	obj. č. 010...	EAN- kód 4001990...	vtok Ø cm ² /m	kg / ks	ks v balení
MG	MEA BEAUTY rošt* pozink , stavební šířka 118mm	pozink ocel	1000	150622	276082	226	2,00	1
MG	MEA BEAUTY rošt* pozink , stavební šířka 118mm	pozink ocel	500	150624	276099	226	1,00	1
MG	MEA BEAUTY rošt* v odstínu RAL CLASSIC** , stavební šířka 118mm	odstín RAL	1000	150626	274699	226	2,00	1
MG	MEA BEAUTY rošt* v odstínu RAL CLASSIC** , stavební šířka 118mm	odstín RAL	500	150628	273302	226	1,00	1

* rošty třídy A15 dle DIN EN 1433.

** Lieferbar in allen RAL CLASSIC Farben mit Ausnahme der Perl- und Leuchtfarben

	označení	materiál	obj. č. 010...	EAN- kód 4001990...	kg / ks	ks v balení
MG	RAL Classic Farbfächer	-	150654	274095	0,10	1

Hinweis

Wir weisen darauf hin, dass die Farbtöne der RAL Ton Roste an die RAL CLASSIC Farbpalette angelehnt sind und materialbedingt abweichen können.

Die Rinne inklusive MEA BEAUTY-Rosten bzw. MEA BEAUTY-Roste in RAL CLASSIC Farbtönen sind mit der jeweiligen Bestellnummer + zusätzlicher Angabe der RAL Farbnummer u. Farbbezeichnung zu bestellen,
z.B.: 010150628 MEA BEAUTY Rost* in RAL-Farbton + RAL-Farbton 5024-Pastellblau

Lieferzeit der RAL Varianten auf Anfrage.

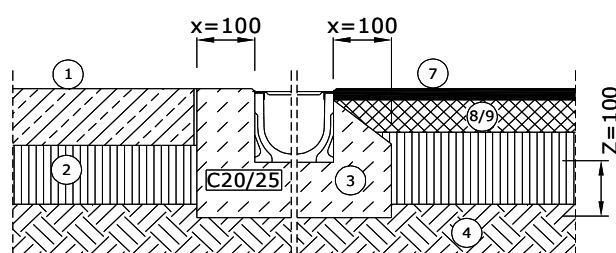
MEAGARD návod pro zabudování

MEAGARD II zabudování - přejezdné osobním autem*

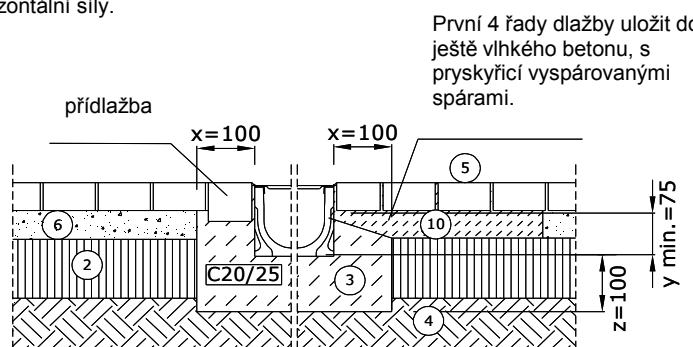
Žlab je nutné zabudovávat vždy vč. roštu.

Přílehlý povrch musí být 3-5 mm výše než horní hrana roštu.

Uložení musí být provedeno tak, aby na žlab nepůsobily žádné horizontální síly.



1. silniční beton
2. nosná vrstva
3. betonový potěr
4. zemina
5. dlažba
6. podkladní beton dlažby
7. asfaltová vrstva
8. pojivo
9. asfaltová vrstva



První 4 řady dlažby uložit do ještě vlhkého betonu, s pryskyřičí vyspárovanými spárami.

* s roštem třídy A15 - dle EN 1433.

Při použití správných materiálů a odpovídajícího roštu v souladu s našimi pokyny MEA-návodů pro zabudování, dle DIN EN 1433, zatížitelné do třídy B125.