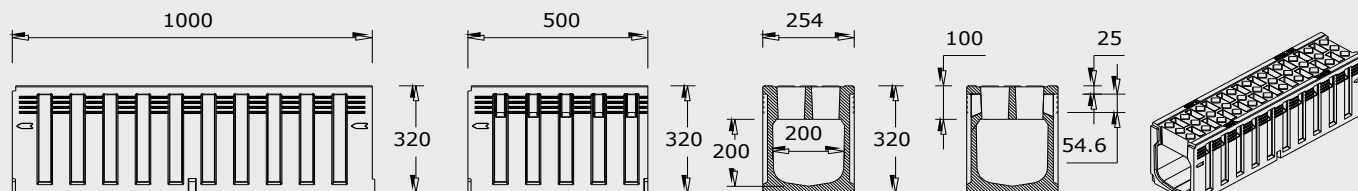


**DM 2000 polymerbetonový žlab****MEADRAIN Traffic DM 2000**

MEADRAIN Traffic DM 2000

**Vlastnosti materiálu:****Žlab monolitické konstrukce**

o polymerbeton:	na bázi polyesteru, s minerálními plnivy a aditivy
o pevnost v tlaku:	$\geq 90 \text{ N/mm}^2$
o pevnost v ohybu:	$\geq 22 \text{ N/mm}^2$
o modul pružnosti:	25000 - 35000 N/mm <sup>2</sup>
o hustota:	2,1 - 2,3 kg/dm <sup>3</sup>
o koeficient délkové rozažnosti:	ca. $1,45 \times 10^{-5} \text{ 1/K}$
o tepelná odolnost:	100°C dlouhodobě, krátkodobě (5Min.) až do 200°C
o mrazuvzdornost:	- 50°C
o hloubka průniku vody:	0 mm
o nasákavost:	< 0,05%
o struktura materiálu:	bez kapilár

### DM 2000 polymerbetonový žlab, třída zatížení D400 monolitická konstrukce s těsnící drážkou dle EN 1433

Světlá šířka žlabu 200mm, stavební šířka 254mm. Bezespádové. Pro třídy zatížení A15, B125, C250, D400 dle EN 1433. Zatížení dle zadání, při dodržení MEA - návodu pro zabudování..

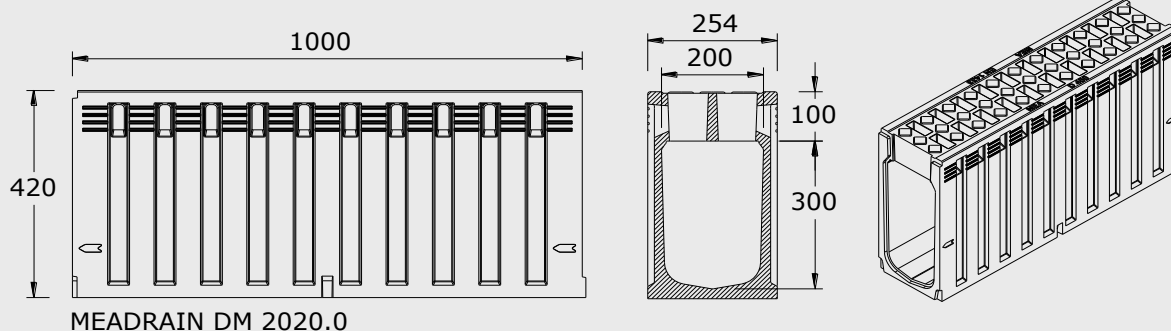
Třída D400 i pro příčné odvodnění vysokorychlostních silnic a dálnic. Žlaby DM 2000 DAL a DM 2000 DAR pro odvodnění drenážního asfaltu.

**DAL** =boční vtokové otvory proti směru toku na levé straně. **DAR** = boční vtokové otvory proti směru toku na pravé straně.

#### žlaby DM 2000 beze spádu, třída zatížení D400

	označení	délka v mm	výška v mm	obj. č. 010...	EAN- Code 4001990...	kg / ks	ks na paletě
MD	MEADRAIN DM 2000.0	1000	320	712357	282069	76,00	9
MD	MEADRAIN DM 2000.1	500	320	712359	273005	38,00	18
MD	MEADRAIN DM 2000.0 DAL	1000	320	712387	283486	76,00	9
MD	MEADRAIN DM 2000.1 DAL	500	320	712388	273012	38,00	18
MD	MEADRAIN DM 2000.0 DAR	1000	320	712393	273029	76,00	9
MD	MEADRAIN DM 2000.1 DAR	500	320	712394	273036	38,00	18

#### MEADRAIN Traffic DM 2020.0



#### žlaby DM 2000 beze spádu, třída zatížení D400

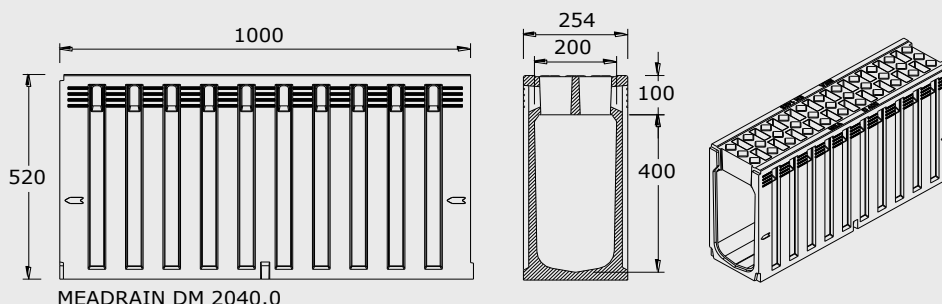
	označení	délka v mm	výška v mm	Bestell- Nr. 010...	EAN- Code 4001990...	kg / ks	ks na paletě
<b>novinka 2012</b>	MD MEADRAIN DM 2020.0	1000	420	712804	273449	90,00	8
	MD MEADRAIN DM 2020.1	500	420	712806	273456	45,00	16
	MD MEADRAIN DM 2020.0 DAL	1000	420	712808	273463	89,00	8
	MD MEADRAIN DM 2020.1 DAL	500	420	712810	273470	44,50	16
	MD MEADRAIN DM 2020.0 DAR	1000	420	712812	273487	89,00	8
	MD MEADRAIN DM 2020.1 DAR	500	420	712814	273494	44,50	16

### DM 2000 polymerbetonový žlab, třída zatížení D400 monolitická konstrukce s těsnící drážkou dle EN 1433

Světlá šířka žlabu 200mm, stavební šířka 254mm. Bezespádové. Třídy zatížení A15, B125, C250, D400 dle EN 1433. Zatížení dle zadání, při dodržení MEA - návodu pro zabudování.

Třída D400 je vhodná pro příčné odvodnění vysokorychlostních silnic a dálnic. Varianty DM 2040 DAL / DAR a DM 2050 DAL / DAR pro odvodnění drenážního asfaltu - ceny a dodací termín dle poptávky.

#### MEADRAIN Traffic DM 2040.0

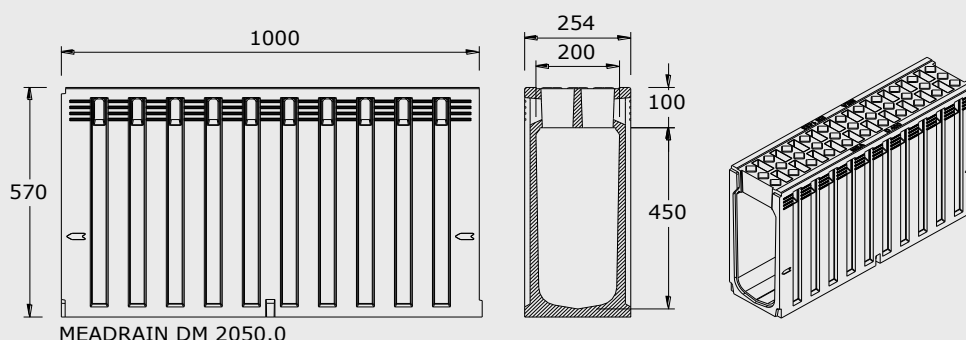


#### žlaby DM 2000 beze spádu, třída zatížení D400

**novinka 2012**

označení	délka v mm	výška v mm	obj. č. 010...	EAN- Code 4001990...	kg / ks	ks na paletě
MD MEADRAIN DM 2040.0	1000	520	712782	275221	102,00	8
MD MEADRAIN DM 2040.1	500	520	712784	275238	51,00	9

#### MEADRAIN Traffic DM 2050.0



#### žlaby DM 2000 beze spádu, třída zatížení D400

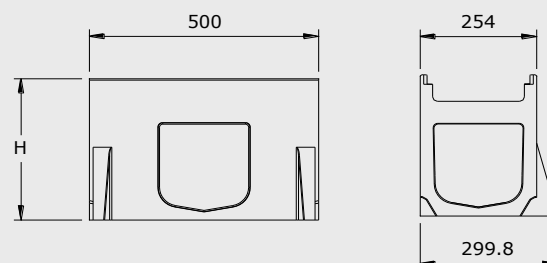
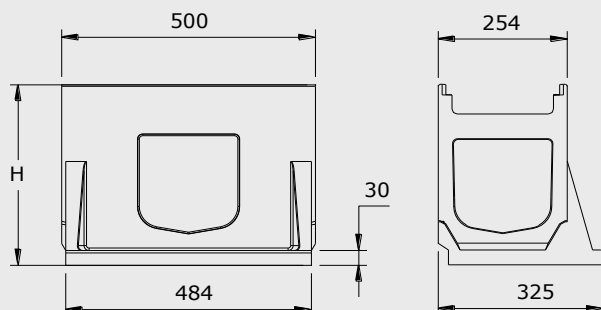
**novinka 2012**

označení	délka v mm	výška v mm	obj. č. 010...	EAN- Code 4001990...	kg / ks	ks na paletě
MD MEADRAIN DM 2050.0	1000	570	712762	275146	109,00	8
MD MEADRAIN DM 2050.1	500	570	712764	275153	54,10	9

### DM 2000 příslušenství

MEADRAIN Traffic DM 2000/2020 horní díl vtok. skříně

MEADRAIN Traffic DM 2000/2020 revizní díl



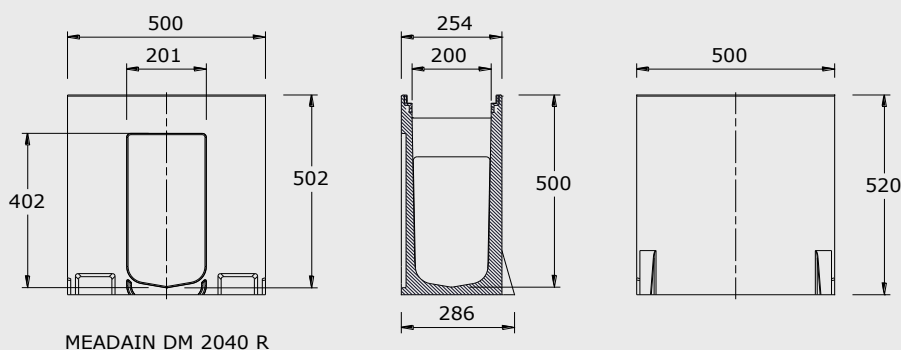
#### vtokové skříně a revizní díly

	označení	délka v mm	výška v mm	obj. č. 010...	EAN- Code 4001990...	kg / ks	ks na paletě
MD	MEADRAIN DM 2000 SK-OT horní díl vtokové skříně	500	365	712369	283493	25,00	12
MD	MEADRAIN DM 2020 SK-OT horní díl vtokové skříně	500	465	712816	273500	36,00	12
MD	MEADRAIN DM 2000 SK-ZT mezikus pro rozšíření stavební výšky vtokové skříně	524	375	154709	022801	22,00	1
MD	MEADRAIN DM 2000 SK-UT-krátký spodní díl vpusti krátký s předformací odtoku Ø 160/200mm <sup>3)</sup>	524	335	154711	022818	24,00	1
<b>novinka 2012</b>	MD MEADRAIN DM 2000 SK-UT-krátký spodní díl vpusti krátký, s integrovaným odtokovým hrdem Ø 160mm	524	335	154726	274842	25,60	1
MD	MEADRAIN DM 2000 SK-UT-krátký sodní díl vpusti krátký, s integrovaným odtokovým hrdlem Ø 200mm	524	335	154728	274859	25,70	1
MD	MEADRAIN DM 2000 SK-UT-hluboký spodní díl vpusti hluboký, s předformací pro odtok Ø 160/ 200mm <sup>3)</sup>	524	485	154719	036280	33,60	8
MD	MEADRAIN DM 2000 kalový jímka, pozink ocel	-	-	154717	028537	3,50	12
MD	MEADRAIN DM 2000R revizní díl	500	320	712381	273043	25,50	12
MD	MEADRAIN DM 2000R/A revizní díl s hrdlem PE-HD Ø 200mm	500	320	712382	273050	26,00	1
MD	MEADRAIN DM 2020R revizní díl	500	420	712818	273517	35,00	12
MD	MEADRAIN DM 2020R/A revizní díl s hrdlem PE-HD Ø 200mm	500	420	712820	273524	35,50	12

3) Utěsnění těsnícím kroužkem je možné. Těsnící kroužek není součástí dodávky.

### DM 2000 příslušenství

#### MEADRAIN Traffic DM 2040 revizní díl

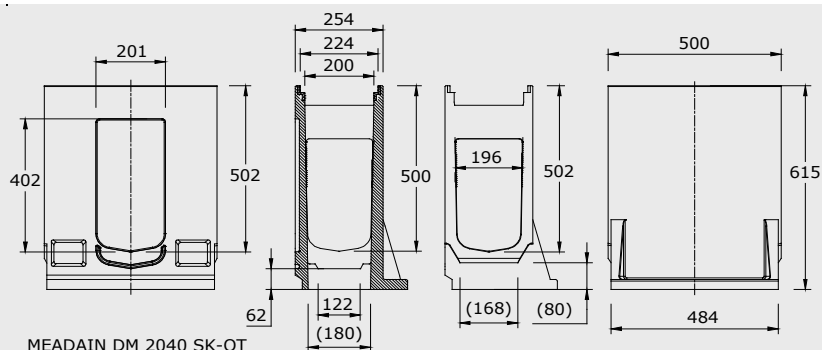


#### vtokové skříně a revizní díly

**novinka 2012**

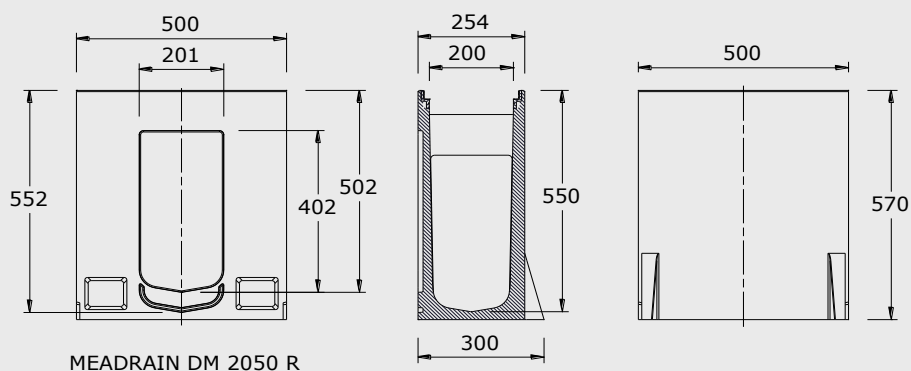
	označení	délka v mm	výška v mm	obj. č. 010...	EAN- Code 4001990...	kg / ks	ks na paletě
MD	MEADRAIN DM 2040.R revizní díl	500	520	712786	275221	41,20	8
MD	MEADRAIN DM 2040 SK-OT horní díl vpusti	500	615	712798	275290	46,00	9

#### MEADRAIN Traffic DM 2040 horní díl vtok. skříně



### DM 2000 příslušenství

#### MEADRAIN Traffic DM 2050 revizní díl



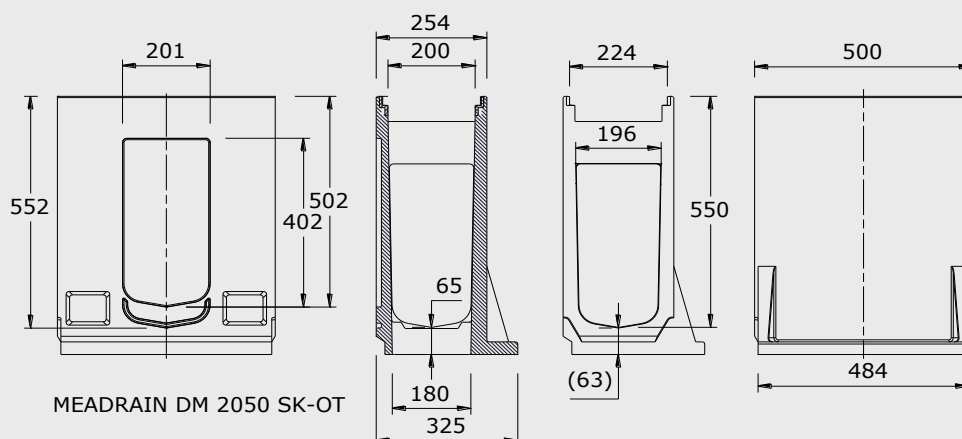
MEADRAIN DM 2050 R

#### vtokové skříně a revizní díly

**novinka 2012**

	označení	délka v mm	výška v mm	obj. č. 010...	EAN- Code 4001990...	kg / ks	ks na paletě
MD	MEADRAIN DM 2050.R revizní díl	500	570	712766	275160	45,20	9
MD	MEADRAIN DM 2050.R/A revizní díl s hrdlem PE-HD	500	570	712768	275177	45,50	9
MD	MEADRAIN DM 2050 SK-OT horní díl vpusti	500	615	712778	275207	45,50	9

#### MEADRAIN Traffic DM 2050 horní díl vtok. skříně



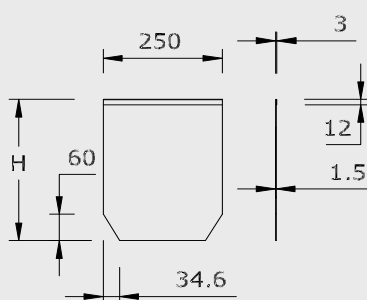
MEADRAIN DM 2050 SK-OT

### DM 2000 příslušenství

krycí rošty pro vtokové skříně a revizní díly

	označení	materiál	délka v mm	obj. č. 010...	EAN- Code 4001990...	kg / ks	ks na paletě
MD	litinový lamelový rošt D400 s bezšroubovým zajištěním PROFIX	litina GGG	500	153563	046579	9,15	54

### MEADRAIN Traffic DM 2000 čelní desky



#### čelní desky

z pozinkované oceli

	označení	materiál	výška v mm	obj. č. 010...	EAN- Code 4001990...	kg / ks	ks na paletě
	MP MEADRAIN DM 2000.SE čelní deska plná pro začátek a konec žlabu	pozink ocel	320	712375	282083	0,60	1
<b>novinka 2012</b>	MP MEADRAIN DM 2020.SE čelní deska plná pro začátek a konec žlabu	pozink ocel	420	712822	273531	0,80	1
<b>novinka 2012</b>	MP MEADRAIN DM 2040.SE čelní deska plná pro začátek a konec žlabu	pozink ocel	520	712800	275306	0,70	1
<b>novinka 2012</b>	MP MEADRAIN DM 2050.SE čelní deska plná pro začátek a konec žlabu	pozink ocel	570	712780	275214	0,70	1

MEA Česká Republika, s.r.o.  
Domažlická 180  
316 56 Plzeň  
Tel.: 00420377494221  
Fax: 00420377494238  
E-Mail: info@cz.mea.de  
www.mea.cz