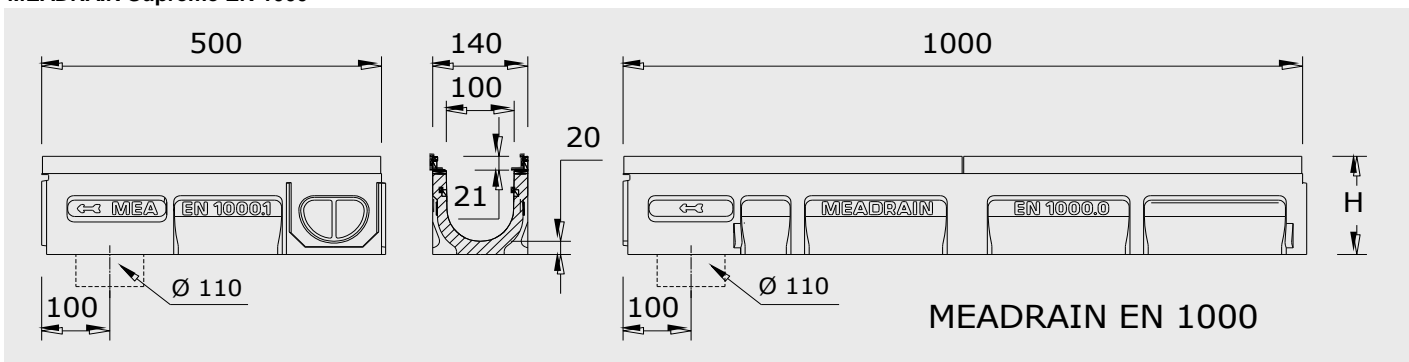


EN 1000 odvodňovací žlab z polymerbetonu

MEADRAIN Supreme EN 1000



vlastnosti materiálu

žlaby a stavební díly

o polymerbeton:	na bázi polyesteru, s minerálními plnivými a aditivami
o pevnost v tlaku:	$\geq 90 \text{ N/mm}^2$
o pevnost v ohybu:	$\geq 22 \text{ N/mm}^2$
o modul pružnosti:	25000 - 35000 N/mm ²
o hustota:	2,1 - 2,3 kg/dm ³
o koeficient délkové roztažnosti:	ca. $1,45 \times 10^{-5} \text{ 1/K}$
o tepelná odolnost:	100°C dlouhodobě, krátkodobě (5Min.) do 200°C
o mrazuvzdornost:	- 50°C
o hloubka průniku vody:	0 mm
o nasákavost:	< 0,05%
o struktura materiálu:	bez kapilár

ochrana hran

o tvárná litina GG KTL-lakovaná

krycí rošty

o tvárná litina (GGG)
o pozinkovaná ocel
o ušlechtilá ocel V2A
o kompozit

EN 1000 odvodňovací žlab z polymerbetonu s integrovanou litinovou hranou a těsnící drážkou obecné schválení stavební inspekce Z – 74 .4 – 28

Světlá šířka žlabu 100mm, stavební šířka 140mm. Vhodné pro krycí rošty MEADRAIN Top 1000 CLIPFIX,

MEADRAIN Top 1000 PROFIX, MEADRAIN Top 1000 STANDARD a MEADRAIN Top 1000 se čtyřbodovým zajištěním.

Žlaby bez vnitřního spádu. Třída zatížení A15 až F900* dle EN 1433.

Zatížení dle volby roštů, při dodržení MEA-návodu pro zabudování.

žlaby bez vnitřního spádu

	označení	délka v mm	výška v mm	obj. č. 010...	EAN- kód 4001990...	kg / ks	ks na paletě
MD	MEADRAIN EN 1000.0 ¹⁾	1000	150	157201	046982	16,40	45
MD	MEADRAIN EN 1000.0/A ²⁾	1000	150	157203	046999	16,80	20
MD	MEADRAIN EN 1000.1 ^{1) 3)}	500	150	157205	047002	8,40	54
MD	MEADRAIN EN 1005.0 ¹⁾	1000	175	157219	047019	17,80	45
MD	MEADRAIN EN 1005.0/A ²⁾	1000	175	157221	047026	19,10	20
MD	MEADRAIN EN 1005.1 ^{1) 3)}	500	175	157223	047033	9,60	54
MD	MEADRAIN EN 1010.0 ¹⁾	1000	200	157237	047040	19,60	36
MD	MEADRAIN EN 1010.0/A ²⁾	1000	200	157239	047057	19,20	20
MD	MEADRAIN EN 1010.1 ^{1) 3)}	500	200	157241	047064	10,40	54
MD	MEADRAIN EN 1015.0 ¹⁾	1000	225	157255	047255	22,20	36
MD	MEADRAIN EN 1015.0/A ²⁾	1000	225	157257	047088	23,10	20
MD	MEADRAIN EN 1015.1 ^{1) 3)}	500	225	157259	047095	11,40	54
MD	MEADRAIN EN 1020.0 ¹⁾	1000	250	157273	047101	24,10	27
MD	MEADRAIN EN 1020.0/A ²⁾	1000	250	157275	047118	24,10	20
MD	MEADRAIN EN 1020.1 ^{1) 3)}	500	250	157277	047125	12,20	54
MD	MEADRAIN EN 1030.0 ¹⁾	1000	305	157279	048108	27,70	27

1) možnost napojení na svislý odtok Ø 110mm nebo na vtokovou skříň

2) žlab se zabudovaným hrdlem Ø 110mm z HD-PE s NBR-O kroužkem

3) možnost vytváření rohových a příčných spojení

EN 1000 odvodňovací žlab z polymerbetonu s integrovanou litinovou hranou a těsnicí drážkou obecné schválení stavební inspekce Z – 74 .4 – 28

Světlá šířka žlabu 100mm, stavební šířka 140mm. Vhodné pro krycí rošty MEADRAIN Top 1000 CLIPFIX, MEADRAIN Top 1000 PROFIX, MEADRAIN Top 1000 STANDARD a MEADRAIN Top 1000 se čtyřbodovým zajištěním.

Žlaby s vnitřním lineárním spádem. Třída zatížení A15 až F900* dle EN 1433.

Zatížení dle volby roštů, při dodržení MEA-návodu pro zabudování.

žlaby s lineárním spádem 0,5%

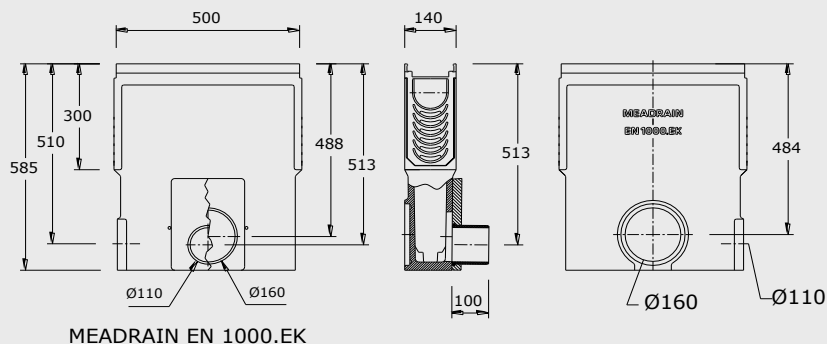
	označení	délka v mm	výška v mm	obj. č. 010...	EAN- kód 4001990...	kg / ks	ks na paletě
MD	MEADRAIN EN 1001	1000	150-155	157207	047132	16,60	45
MD	MEADRAIN EN 1002	1000	155-160	157209	047149	17,10	45
MD	MEADRAIN EN 1003	1000	160-165	157211	047156	17,00	45
MD	MEADRAIN EN 1004	1000	165-170	157213	047163	17,70	45
MD	MEADRAIN EN 1005 ¹⁾	1000	170-175	157215	047170	17,80	45
MD	MEADRAIN EN 1005/A ²⁾	1000	170-175	157217	047187	18,10	20
MD	MEADRAIN EN 1006	1000	175-180	157225	047194	18,20	36
MD	MEADRAIN EN 1007	1000	180-185	157227	047200	18,30	36
MD	MEADRAIN EN 1008	1000	185-190	157229	047217	19,20	36
MD	MEADRAIN EN 1009	1000	190-195	157231	047224	19,10	36
MD	MEADRAIN EN 1010 ¹⁾	1000	195-200	157233	047231	19,50	36
MD	MEADRAIN EN 1010/A ²⁾	1000	195-200	157235	047248	21,10	20
MD	MEADRAIN EN 1011	1000	200-205	157243	047255	19,60	36
MD	MEADRAIN EN 1012	1000	205-210	157245	047262	19,70	36
MD	MEADRAIN EN 1013	1000	210-215	157247	047279	20,50	36
MD	MEADRAIN EN 1014	1000	215-220	157249	047286	20,90	36
MD	MEADRAIN EN 1015 ¹⁾	1000	220-225	157251	047293	21,20	36
MD	MEADRAIN EN 1015/A ²⁾	1000	220-225	157253	047309	23,10	20
MD	MEADRAIN EN 1016	1000	225-230	157261	047316	21,30	36
MD	MEADRAIN EN 1017	1000	230-235	157263	047323	22,10	36
MD	MEADRAIN EN 1018	1000	235-240	157265	047330	22,60	36
MD	MEADRAIN EN 1019	1000	240-245	157267	047347	22,70	36
MD	MEADRAIN EN 1020 ¹⁾	1000	245-250	157269	047354	23,00	27
MD	MEADRAIN EN 1020/A ²⁾	1000	245-250	157271	047361	25,10	20

1) možnost napojení na svislý odtok Ø 110mm nebo na vtokovou skříň

2) žlab se zabudovaným hrdlem Ø 110mm z HD-PE s NBR-O kroužkem

EN 1000 - příslušenství obecné schválení stavební inspekce Z - 74 .4 - 28

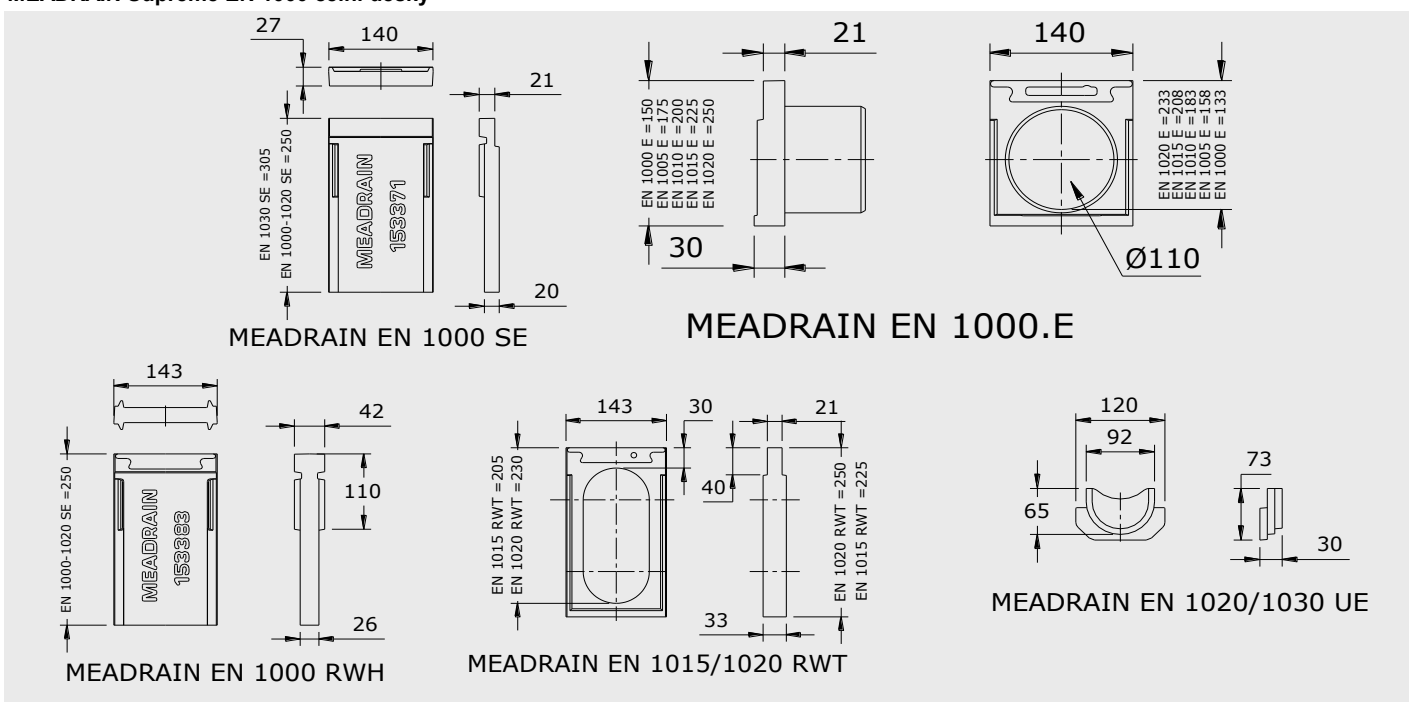
MEADRAIN Supreme EN 1000 vtokové skříně



vtokové skříně z polymerbetonu s integrovanou litinovou hranou, vč. kalové jímky

	označení	délka v mm	výška v mm	obj. č. 010...	EAN- kód 4001990...	kg / ks	ks na paletě
MD	MEADRAIN EN 1000.EK s integrovaným odtokovým hrdlem Ø 110mm	500	585	157301	274903	33,20	10
MD	MEADRAIN EN 1000.EK s integrovaným odtokovým hrdlem Ø 160mm	500	585	157303	274910	33,20	10

MEADRAIN Supreme EN 1000 čelní desky



EN 1000 - příslušenství

čelní desky s litinovou hranou

	označení	materiál	obj. č. 010...	EAN-kód 4001990...	kg / ks	ks v balení
MD	MEADRAIN EN 1000.SE pro začátek a konec žlabu EN 1000 - EN 1020	polymer beton	153371	036921	1,30	220
MD	MEADRAIN EN 1030.SE pro začátek a konec žlabu EN 1030	polymer beton	153389	048146	1,50	1
MD	MEADRAIN EN 1000.E pro konec žlabu s hrdlem HD-PE Ø 110mm a NBR-O kroužkem vhodná pro žlab EN1000	polymer beton	153373	036938	1,10	6
MD	MEADRAIN EN 1005.E pro konec žlabu s hrdlem HD-PE Ø 110mm a NBR-O kroužkem vhodná pro žlab EN1005	polymer beton	153375	036945	1,30	6
MD	MEADRAIN EN 1010.E pro konec žlabu s hrdlem HD-PE Ø 110mm a NBR-O kroužkem vhodná pro žlab EN1010	polymer beton	153377	036952	1,20	6
MD	MEADRAIN EN 1015.E pro konec žlabu s hrdlem HD-PE Ø 110mm a NBR-O kroužkem vhodná pro žlab EN1015	polymer beton	153379	036969	1,80	6
MD	MEADRAIN EN 1020.E pro konec žlabu s hrdlem HD-PE Ø 110mm a NBR-O kroužkem vhodná pro žlab EN1020	polymer beton	153381	036976	2,00	6
MD	MEADRAIN EN 1000.RWH čelo pro změnu směru toku - nejvyšší bod větve pro žlab: EN 1000.0 - 1020.0	polymer beton	153383	036983	1,30	10
MD	MEADRAIN EN 1015.RWT čelo pro změnu směru toku – nejnižší bod větve pro žlab: EN 1015	polymer beton	153385	036990	1,10	10
MD	MEADRAIN EN 1020.RWT čelo pro změnu směru toku – nejnižší bod větve pro žlab: EN 1020	polymer beton	153387	037003	1,10	10
MD	MEADRAIN EN 1000.UE ke spojení rozdílných stavebních výšek EN 1020.0 a EN 1030.0	polymer beton	153391	048153	0,30	1

EN 1000 - příslušenství**NBR - těsnící kroužky**

	označení	materiál	obj. č. 010...	EAN- kód 4001990...	kg / ks	ks v balení
MD	NBR-těsnící kroužek Ø 110mm z vysokopevnostního syntetického kaučuku pro vodotěsné připojení na potrubí	NBR	153883	046562	0,02	1
MD	NBR-těsnící kroužek Ø 160mm z vysokopevnostního syntetického kaučuku pro vodotěsné připojení na potrubí	NBR	153885	046753	0,05	1

MEA Česká Republika, s.r.o.
Domažlická 180
31456 Plzeň
Tel.: 00420377494221
Fax: 00420377494238
E-Mail: info@cz.mea.de
www.mea.cz