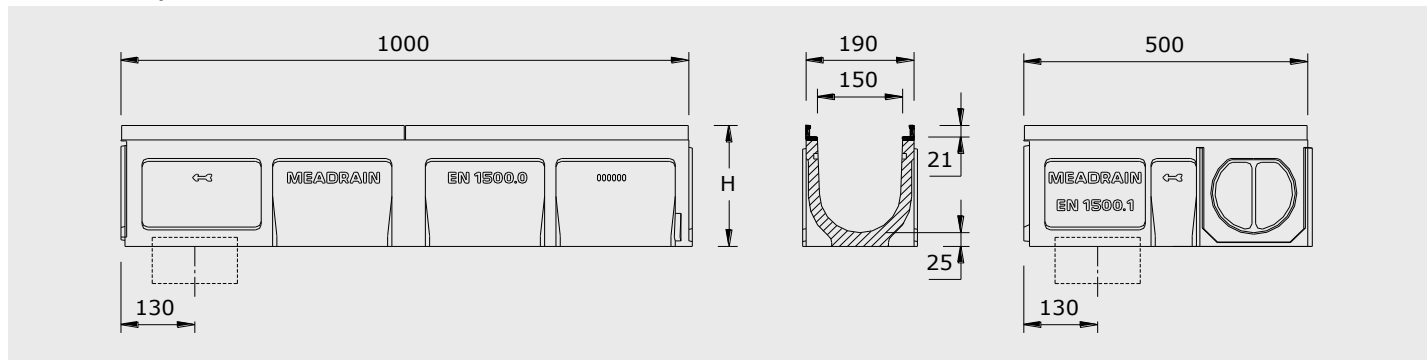


EN 1500 - polymerbetonové žlaby

MEADRAIN Supreme EN 1500

**vlastnosti materiálu:****žlaby a stavební díly**

o polymerbeton:	na bázi polyesteru, s minerálními plnivy a aditivy
o pevnost v tlaku:	$\geq 90 \text{ N/mm}^2$
o pevnost v ohybu:	$\geq 22 \text{ N/mm}^2$
o modul pružnosti:	25000 - 35000 N/mm ²
o hustota:	2,1 - 2,3 kg/dm ³
o koeficient délkové roztažnosti:	ca. $1,45 \times 10^{-5} \text{ 1/K}$
o tepelná odolnost:	100°C dlouhodobě, krátkodobě (5Min.) do 200°C
o mrazuvzdornost:	- 50°C
o hloubka průsaku vody:	0 mm
o nasákavost:	< 0,05%
o struktura materiálu:	bez kapilár

ochrana hran

o tvárná litina GG KTL-lakovaná

krycí rošty

o tvárná litina GGG

EN 1500 odvodňovací žlaby z polymerbetonu s integrovanou litinovou hranou a utěšňovací drážkou dle EN1433 obecné schválení stavební inspekce Z – 74 .4 – 28

Světří šířka 150mm, stavební šířka 190mm. Vhodné pro krycí rošty MEADRAIN Top 1500 PROFIX a

MEADRAIN Top 1500 pro čtyřbodové zajištění. Žlaby beze spádu nebo s přechodovým spádem.

Třída zatížení A15 až F900* dle EN1433. Zatížení dle volby roštů, při dodržení MEA-návodu pro zabudování.

žlab se sníženou stavební výškou, bez spádu

	označení	délka v mm	výška v mm	obj. č. 010...	EAN- kód 4001990...	kg / ks	ks na paletě
MD	MEADRAIN ENF 1500.0/180 ¹⁾	1000	180	157117	267929	22,50	20

1) možnost napojení na svislý odtok Ø 160mm nebo vtokovou skříň

žlaby bez spádu

	označení	délka v mm	výška v mm	obj. č. 010...	EAN- kód 4001990...	kg / ks	ks na paletě
MD	MEADRAIN EN 1500.0 ¹⁾	1000	220	157123	047507	26,80	16
MD	MEADRAIN EN 1500.0/A ²⁾	1000	220	157122	262948	26,50	16
MD	MEADRAIN EN 1500.1 ¹⁾³⁾	500	220	157125	047514	13,60	24
MD	MEADRAIN EN 1510.0 ¹⁾	1000	270	157127	047521	30,70	12
MD	MEADRAIN EN 1510.1 ¹⁾³⁾	500	270	157129	047538	15,60	24
MD	MEADRAIN EN 1520.0 ¹⁾	1000	320	157131	047545	34,40	12
MD	MEADRAIN EN 1520.1 ¹⁾³⁾	500	320	157133	047552	17,30	24
MD	MEADRAIN EN 1520.1-RW/A ³⁾⁴⁾	500	320	157135	047569	18,00	24

1) možnost napojení na svislý odtok Ø 160mm nebo vtokovou skříň

2) s hrdlem Ø 160mm z HD-PE s NBR-O kroužkem

3) možnost vytváření rohových nebo příčných spojení

4) s hrdlem Ø 160mm z HD-PE s NBR-O kroužkem a dvěma vtokovými stranami (pro změnu směru toku)

přechodové kusy

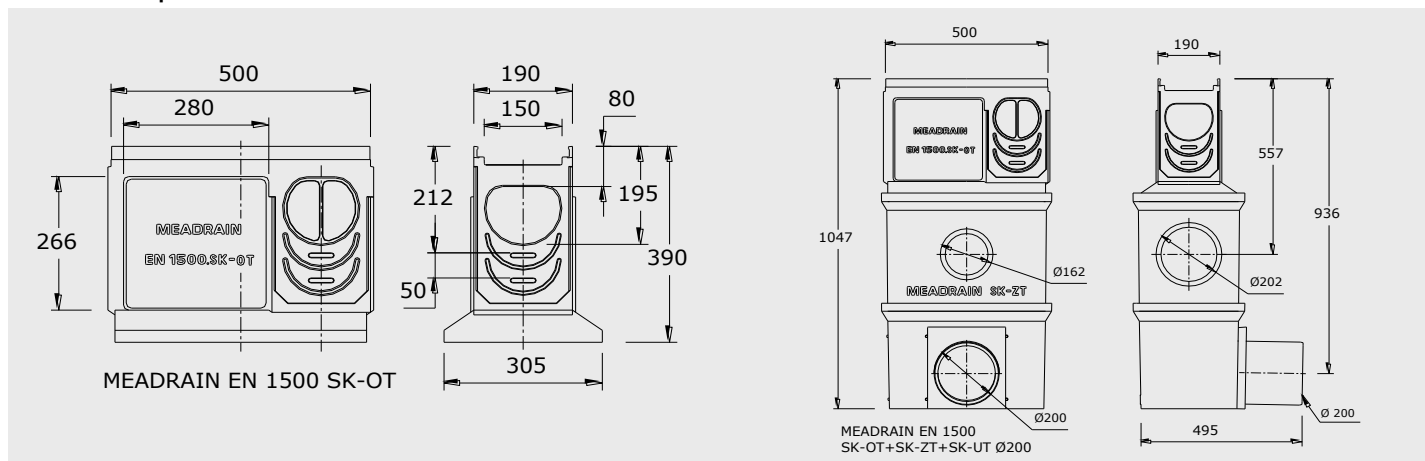
k realizaci přechodového spádu (vnitřní spád 5%)

	označení	délka v mm	výška v mm	obj. č. 010...	EAN- kód 4001990...	kg / ks	ks na paletě
MD	MEADRAIN EN 1500-10	1000	220-270	157137	047576	29,40	12
MD	MEADRAIN EN 1510-20	1000	270-320	157139	047583	32,50	12

EN 1500 příslušenství

obecné schválení stavební inspekce Z – 74 .4 – 28

MEADRAIN Supreme EN 1500 vtokové skříně



vtokové skříně z polymerbetonu s ochrannou litinovou hranou

	označení	délka v mm	výška v mm	obj. č. 010...	EAN- kód 4001990...	kg / ks	ks na paletě
MD	MEADRAIN EN 1500 SK-OT horní díl skříně, oboustranně otevřený pro nižší stavební výšku	500	390	157141	047590	25,00	12
MD	MEADRAIN ENF 1500 SK-OT horní díl skříně, oboustranně otevřený pro napojení plochého žlabu MEADRAIN ENF 1500	500	390	157142	273067	25,00	12
MD	MEADRAIN EN 1500 SK-ZT mezikus pro rozšíření stavební výšky	524	375	154709	022801	22,00	12
novinka 2012	MD MEADRAIN EN 1500 SK-UT-krátký spodní díl vpusti s integrovaným hrdlem Ø 160mm ¹⁾	524	335	154726	274842	25,60	1
novinka 2012	MD MEADRAIN EN 1500 SK-UT-krátký spodní díl vpusti s integrovaným hrdlem Ø 200mm ¹⁾	524	335	154728	274859	25,70	1
MD	MEADRAIN EN 1500 SK-UT-krátký spodní díl vpusti s předformací pro odtoky Ø 160mm a Ø 200mm	524	335	154711	022818	24,00	1
MD	MEADRAIN EN 1500 SK-UT-hluboký spodní díl vpusti s předformací pro odtoky Ø 160mm a Ø 200mm	524	485	154719	036280	33,60	1
MD	kalová jímka pro vtokovou skříň EN 1500	-	-	151846	028285	3,10	1

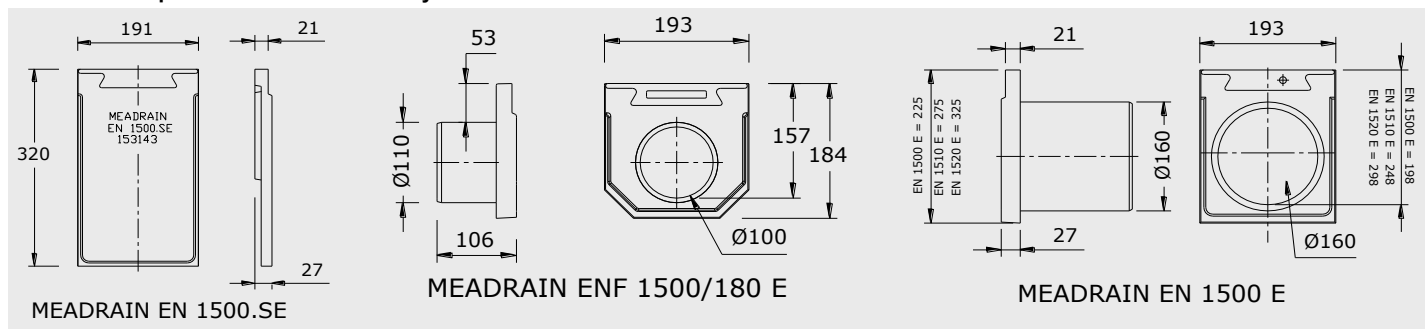
1) schváleno DIBT

Poznámka

* Třída D400 není vhodná pro příčné odvodnění vysokorychlostních silnic a dálnic.

EN 1500 - příslušenství

MEADRAIN Supreme EN 1500 čelní desky



čelní desky z polymerbetonu

ochranná hrana z tvárné litiny

	označení	materiál	obj. č. 010...	EAN-kód 4001990...	kg / ks	ks v balení
MD	MEADRAIN EN 1500.SE pro začátek i konec žlabu, vhodná pro všechny výšky	polymerbeton	153143	037843	1,80	1
MD	MEADRAIN ENF 1500.0/180 E ²⁾	polymerbeton	157119	265444	1,50	1
MD	MEADRAIN EN 1500.E vhodná pro žlab: MEADRAIN EN 1500 ¹⁾	polymerbeton	153145	037850	1,90	1
MD	MEADRAIN EN 1510.E vhodná pro žlab: MEADRAIN EN 1510 ¹⁾	polymerbeton	153147	037867	2,30	1
MD	MEADRAIN EN 1520.E vhodná pro žlab: MEADRAIN EN 1520 ¹⁾	polymerbeton	153149	037874	2,80	1
MD	MEADRAIN EN 1500 RWH pro změnu směru toku - nejvyšší bod větve, vhodná pro všechny výšky	polymerbeton	153151	037881	3,30	1
MD	MEADRAIN ENF 1500/180 UE	polymerbeton	157121	270776	0,20	1

1) pro konec žlabu s HD-PE hrdlem Ø 160mm a NBR-O kroužkem

2) pro konec žlabu s HD-PE hrdlem Ø 100mm

NBR-těsnící kroužek

	označení	materiál	obj. č. 010...	EAN-kód 4001990...	kg / ks	ks v balení
MD	NBR-těsnící kroužek Ø 160mm z vysokopevnostního syntetického kaučuku pro vodotěsné napojení odtoku	NBR	153885	046753	0,05	1
MD	NBR-těsnící kroužek Ø 2000mm z vysokopevnostního syntetického kaučuku pro vodotěsné napojení odtoku	NBR	153889	272121	0,07	1

MEA Česká Republika, s.r.o.
Domažlická 180
31456 Plzeň
Tel.: 00420377494221
Fax: 00420377494238
E-Mail: info@zmea.de
www.mea.cz