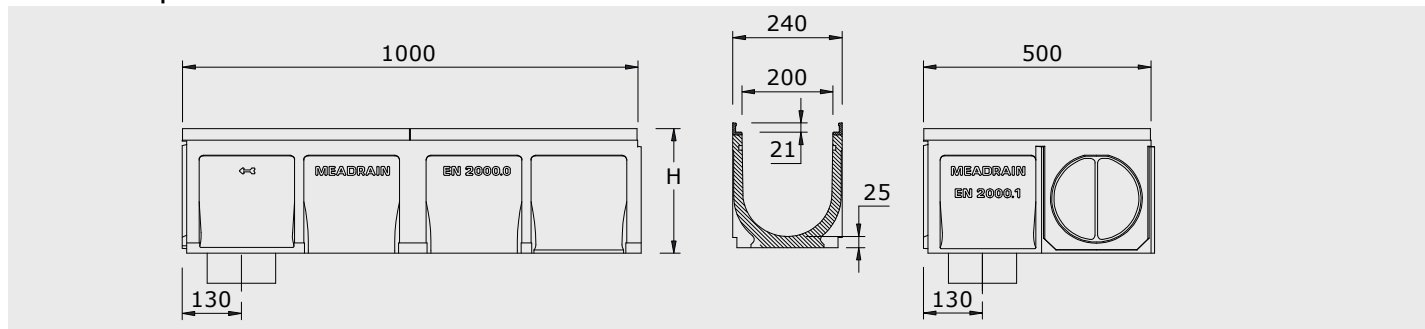


EN 2000 polymerbetonové žlaby

MEADRAIN Supreme EN 2000



Vlastnosti materiálu

žlaby a stavební díly

o polymerbeton:	na bázi polyesteru, s minerálními plnivy a aditivy
o pevnost v tlaku:	$\geq 90 \text{ N/mm}^2$
o pevnost v ohybu:	$\geq 22 \text{ N/mm}^2$
o modul pružnosti:	25000 - 35000 N/mm ²
o hustota:	2,1 - 2,3 kg/dm ³
o koeficient délkové roztažnosti:	ca. $1,45 \times 10^{-5} \text{ 1/K}$
o tepelná odolnost:	100°C dlouhodobě, krátkodobě (5min.) do 200°C
o mrazuvzdornost:	- 50°C
o hloubka průniku vody:	0 mm
o nasákavost:	< 0,05%
o struktura materiálu:	bez kapilár

ochrana hran

o litina GG KTL - lakovaná

krycí rošty

o litina GGG

EN 2000 žlaby z polymerbetonu

S integrovanou litinovou hranou a těsnicí drážkou dle EN 1433

obecné schválení stavební inspekce Z – 74 .4 – 28

Světlá šířka žlabu 200mm, stavební šířka 240 mm. Vhodné pro krycí rošty MEADRAIN Top 2000 PROFIX a

MEADRAIN Top EN 2000 se 4-bodovým šroubovým zajištěním. K realizaci linií beze spádu nebo s přechodovým spádem..

Třída zatížení A15 až F900* dle EN1433. Zatížení dle volby roštu, při dodržení návodu pro zabudování.

ploché žlaby, bez vnitřního spádu

	označení	délka v mm	výška v mm	obj. č. 010...	EAN- kód 4001990...	kg / ks	ks na paletě
MD	MEADRAIN ENF 2000.0/220 ¹⁾	1000	220	157285	267905	27,00	18

1) možnost napojení na svislý odtok Ø160mm nebo do vtokové skříně

žlaby bez vnitřního spádu

	označení	délka v mm	výška v mm	obj. č. 010...	EAN- kód 4001990...	kg / ks	ks na paletě
MD	MEADRAIN EN 2000.0 ¹⁾	1000	280	157531	047606	35,40	9
MD	MEADRAIN EN 2000.0/A ²⁾	1000	280	157532	262955	35,40	9
MD	MEADRAIN EN 2000.1 ¹⁾³⁾	500	280	157533	047613	18,25	18
MD	MEADRAIN EN 2010.0 ¹⁾	1000	330	157535	047620	41,22	9
MD	MEADRAIN EN 2010.1 ¹⁾³⁾	500	330	157537	047637	21,00	24
MD	MEADRAIN EN 2020.0 ¹⁾	1000	380	157539	047644	47,50	9
MD	MEADRAIN EN 2020.1 ¹⁾³⁾	500	380	157541	047651	23,50	18
MD	MEADRAIN EN 2020.1RW/A ³⁾⁴⁾	500	380	157543	047668	22,00	24

1) možnost napojení na svislý odtok Ø160mm nebo do vtokové skříně

2) žlab s hrdlem Ø160mm z HD-PE s NBR-O kroužkem

3) možnost vytváření rohových spojů

4) žlab s hrdlem Ø160mm z HD-PE s NBR-O kroužkem a dvěma vtokovými stranami (změna směru toku)

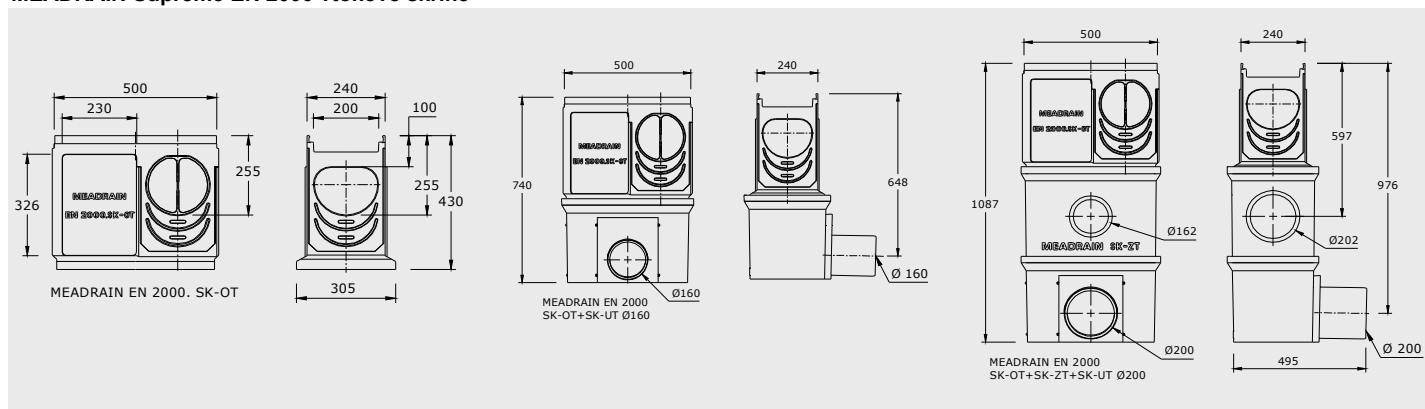
žlaby s vnitřním spádem 5% - přechodové kusy

	označení	délka v mm	výška v mm	obj. č. 010...	EAN- kód 4001990...	kg / ks	ks na paletě
MD	MEADRAIN EN 2000-10	1000	280-330	157545	047675	39,00	9
MD	MEADRAIN EN 2010-20	1000	330-380	157547	047682	43,50	9

EN 2000 - příslušenství

obecné schválení stavební inspekce Z – 74 .4 – 28

MEADRAIN Supreme EN 2000 vtokové skříně



vtokové skříně z polymerbetonu

s ochrannou litinovou hranou

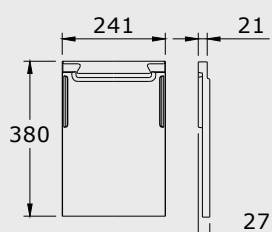
	označení	délka v mm	výška v mm	obj. č. 010...	EAN- kód 4001990...	kg / ks	ks na paletě
MD	MEADRAIN EN 2000 SK-OT horní díl vpusti oboustranně otevřený	500	430	157549	047699	25,10	12
MD	MEADRAIN ENF 2000 SK-OT horní díl vpusti oboustranně otevřený pro napojení plochého žlabu MEADRAIN ENF 2000.0/220	500	430	153550	273074	25,10	12
MD	MEADRAIN EN 2000 SK-ZT mezikus k rozšíření stavební výšky	524	375	154709	022801	22,00	1
novinka 2012	MD MEADRAIN EN 2000 SK-UT-krátký spodní díl krátký s integrovaným odtokovým hrdlem Ø 160mm ¹⁾	524	335	154726	274842	25,60	1
novinka 2012	MD MEADRAIN EN 2000 SK-UT-krátký spodní díl krátký s integrovaným odtokovým hrdlem Ø 200mm ¹⁾	524	335	154728	274859	25,70	1
MD	MEADRAIN EN 2000 SK-UT-krátký spodní díl krátký s předformací pro odtoky Ø 160mm a Ø 200mm	524	335	154711	022818	24,00	1
MD	MEADRAIN EN 2000 SK-UT-hluboký spodní díl hluboký s předformací pro odtoky Ø 160mm a Ø 200mm	524	485	154719	036280	33,60	1
MD	kalová jímka, pro vtokovou skříně EN 2000	-	-	154717	028537	3,50	1

1) schváleno DIBT

EN 2000 příslušenství

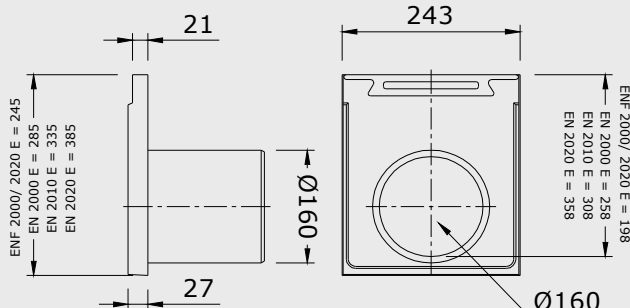
obecné schválení stavební inspekce Z – 74 .4 – 28

MEADRAIN EN 2000.SE



MEADRAIN EN 2000 SE

EN 2020.E pro konec žlabu



čelní desky z polymerbetonu
s ochrannou litinovou hranou

	označení	materiál	obj. č. 010...	EAN-kód 4001990...	kg / ks	ks v balení
MD	MEADRAIN ENF 2000.0/220.E pro konec žlabu s HD-PE hrdlem Ø160mm a NBR-O-kroužkem, vhodné pro žlab MEADRAIN EN 2000	polymerbeton	157287	262788	3,30	1
MD	MEADRAIN EN 2000.SE pro začátek a konec žlabu, vhodné pro všechny typy	polymerbeton	153551	046685	3,10	1
MD	MEADRAIN EN 2000.E pro konec žlabu s HD-PE hrdlem Ø160mm a NBR-O-kroužkem, vhodné pro žlab MEADRAIN EN 2000	polymerbeton	153553	046692	3,30	1
MD	MEADRAIN EN 2010.E pro konec žlabu s HD-PE hrdlem Ø160mm a NBR-O-kroužkem, vhodné pro žlab MEADRAIN EN 2010	polymerbeton	153555	046937	4,00	1
MD	MEADRAIN EN 2020.E pro konec žlabu s HD-PE hrdlem Ø160mm a NBR-O-kroužkem, vhodné pro žlab MEADRAIN EN 2020	polymerbeton	153557	046593	4,50	1
MD	MEADRAIN EN 2000.RWH pro změnu směru toku v nejvyšším místě žlabu	polymerbeton	153559	046586	5,50	1
MD	ENF 2000/220.UE	polymerbeton	157289	270769	0,30	1

hrdla z PVC¹⁾

	označení	materiál	obj. č. 010...	EAN-kód 4001990...	kg / ks	ks v balení
MD	hrdlo Ø 160mm	PVC	154503	025543	0,40	1
MD	hrdlo Ø 200mm	PVC	154316	025680	0,60	1

1) neslouží pro vodotěsné napojení

MEA Česká Republika, s.r.o.
Domažlická 180
31456 Plzeň
Tel.: 00420377494221
Fax: 00420377494238
E-Mail: info@cz.mea.de
www.mea.cz