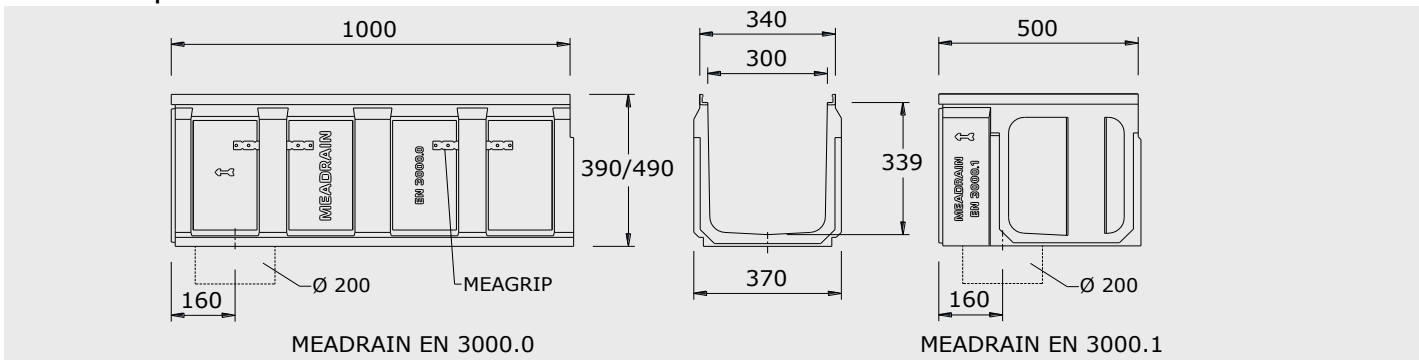


EN 3000 - odvodňovací žlaby z polymerbetonu

MEADRAIN Supreme EN 3000



vlastnosti materiálu

žlaby a stavební díly

o polymerbeton:	na bázi polyesteru, s minerálními plnivými a aditivami
o pevnost v tlaku:	$\geq 90 \text{ N/mm}^2$
o pevnost v ohybu:	$\geq 22 \text{ N/mm}^2$
o modul pružnosti:	25000 - 35000 N/mm ²
o hustota:	2,1 - 2,3 kg/dm ³
o koeficient délkové roztažnosti:	ca. $1,45 \times 10^{-5} \text{ 1/K}$
o teplotní odolnost:	100°C dlouhodobě, krátkodobě (5Min.) do 200°C
o mrazuvzdornost:	- 50°C
o hloubka průniku vody:	0 mm
o nasákavost:	< 0,05%
o struktura materiálu:	bez kapilár

ochrana hran

o tvárná litina GG KTL - lakovaná

krycí rošty

o tvárná litina (GGG)

EN 3000 - polymerbetonové žlaby s integrovanou litinovou hranou obecné schválení stavební výhláškou Z - 74 .4 - 28

Světlá šířka žlabu 300mm, stavební šířka 370mm. Vhodné pro krycí rošty **MEADRAIN Top EN 3000 PROFIX a MEADRAIN Top EN 3000 pro čtyřbodové šroubové zajištění**. K realizaci linií bez vnitřního spádu.

Třída zatížení A15 až F900*, dle EN 1433. Zatížení dle volby roštu, při dodržení MEA - návodu pro zabudování.

žlaby bez vnitřního spádu

s možností napojení na svislý odtok Ø 200mm
nebo na vtokovou skříň EN 3000.

	označení	délka v mm	výška v mm	obj. č. 010...	EAN- kód 4001990...	kg / ks	ks na paletě
MD	MEADRAIN EN 3000.0 ¹⁾	1000	390	153571	047477	61,00	6
MD	MEADRAIN EN 3000.1 ^{1) 2)}	500	390	153573	047484	25,90	12
MD	MEADRAIN EN 3000.1 RWA ^{2) 3)}	500	390	153575	047491	27,80	12
MD	MEADRAIN EN 3020.0 ¹⁾	1000	490	153591	048054	70,00	4
MD	MEADRAIN EN 3020.1 ²⁾	500	490	153593	048061	30,50	8

1) možnost napojení na svislý odtok Ø 200mm nebo na vtokovou skříň EN3000

2) možnost vytváření rohových a T-spojení

3) žlab vč. hrdla Ø 200mm z HD-PE s těsnícím NBR-O kroužkem a dvěma vtokovými stranami (pro změnu směru toku).

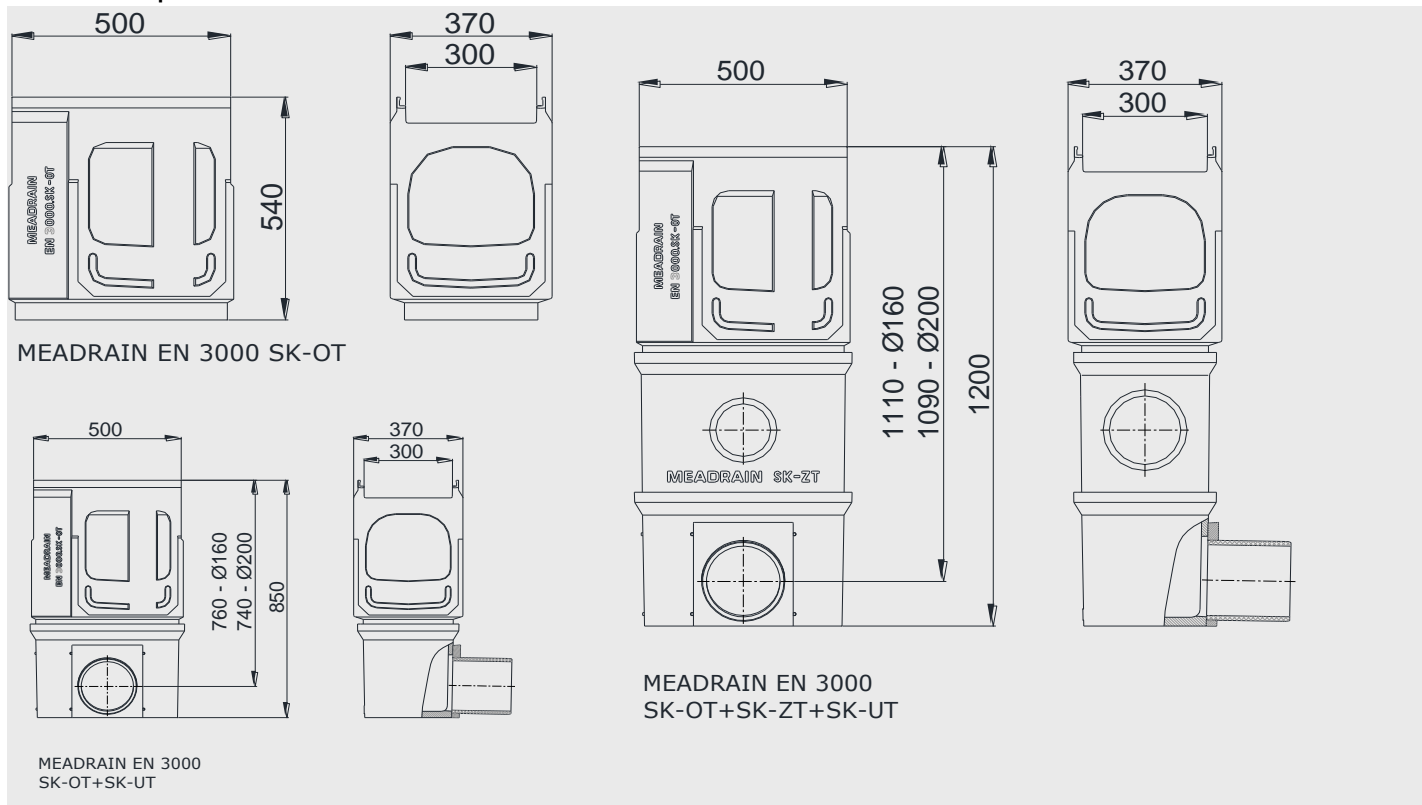
kompletní žlab EN 3000 vč. litinového roštu GGG D400*

	označení	délka v mm	výška v mm	obj. č. 010...	EAN- kód 4001990...	kg / ks	ks na paletě
MD	MEADRAIN EN 3000.0 ¹⁾ žlab vč. litinového roštu se šroub. Zaj.	1000	390	712728	273708	94,16	6

1) možnost napojení na svislý odtok Ø 200mm nebo na vtokovou skříň EN3000

EN 3000 - příslušenství obecné schválení stavební výhláškou Z - 74 .4 - 28

MEADRAIN Supreme EN 3000 Sinkkasten



vtokové skříně z polymerbetonu

Kantenschutz aus Gusseisen

	Bezeichnung	Länge in mm	Bauhöhe in mm	Bestell- Nr. 010...	EAN- Code 4001990...	kg pro Stück	Stück pro VPE
MD	MEADRAIN EN 3000 SK-OT horní díl skříně	500	540	153577	047798	33,80	8
MD	MEADRAIN EN 3000 SK-ZT mezikus pro rozšíření stavební výšky	524	375	154709	022801	22,00	12
novinka 2012	MD MEADRAIN EN 3000 SK-UT-krátký spodní díl vpusti, krátký, s integrovaným hrdlem Ø 160mm ¹⁾	524	335	154726	274842	25,60	1
novinka 2012	MD MEADRAIN EN 3000 SK-UT-krátký spodní díl vpusti, krátký, s integrovaným hrdlem Ø 200mm ¹⁾	524	335	154728	274859	25,70	1
MD	kalová jímka krátká (pro skříně složené z SK-OT a SK-UT)	-	-	154713	022825	4,50	60
MD	kalová jímka dlouhá (pro skříně složené z OT, SK-ZT a SK-UT)	SK-	-	154715	022832	6,00	1

1) odsouhlasené DIBT

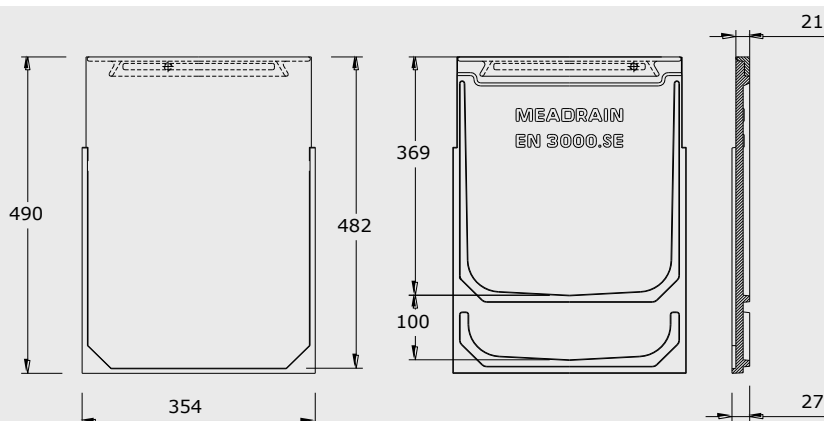
info:

* třída D400 není vhodná pro příčné odvodnění vysokorychlostních silnic a dálnic

EN 3000 - příslušenství

obecné schválení stavební výhláškou Z - 74 .4 - 28

MEADRAIN Supreme EN 3000 čelní desky



čelní desky z polymerbetonu

s ochranou hranou z tvárné litiny

	označení	materiál	obj. č. 010...	EAN-kód 4001990...	kg / ks	ks v balení
MD	MEADRAIN EN 3000.SE pro začátek a konec žlabu vhodné pro žlab EN3000 a EN3020	polymer beton	153579	047705	5,40	1
MD	MEADRAIN EN 3000.E pro konec žlabu s HD-PE hrdlem Ø 200mm, vhodné pro žlab EN3000	polymer beton	153581	047712	5,30	1
MD	MEADRAIN EN 3000.RWH pro změnu směru toku, pro nejvyšší bod větve žlabu vhodné pro žlab EN3000	polymer beton	153583	047729	5,40	1

EN 3000 - příslušenství

hrdlo Ø 200mm z PVC¹⁾

	označení	materiál	obj. č. 010...	EAN-kód 4001990...	kg / ks	ks v balení
MD	PVC hrdlo Ø 200mm	PVC	154316	025680	0,60	1

1) neslouží pro vodotěsné spojení

NBR - těsnící O kroužek

	označení	materiál	obj. č. 010...	EAN-kód 4001990...	kg / ks	ks v balení
MD	NBR-těsnící kroužek Ø 160mm z vysoce odolného syntetického kaučuku, pro vodotěsné napojení odtoku z vtokové skříně	NBR	153885	046753	0,05	1
MD	NBR-těsnící kroužek Ø 200mm z vysoce odolného syntetického kaučuku, pro vodotěsné napojení odtoku z vtokové skříně	NBR	153889	272121	0,07	1

MEA Česká Republika, s.r.o.
Domaňická 180
314 56 Plzeň
Tel.: 00420377494221
Fax: 00420377494238
E-Mail: info@cz.me.de
www.me.cz