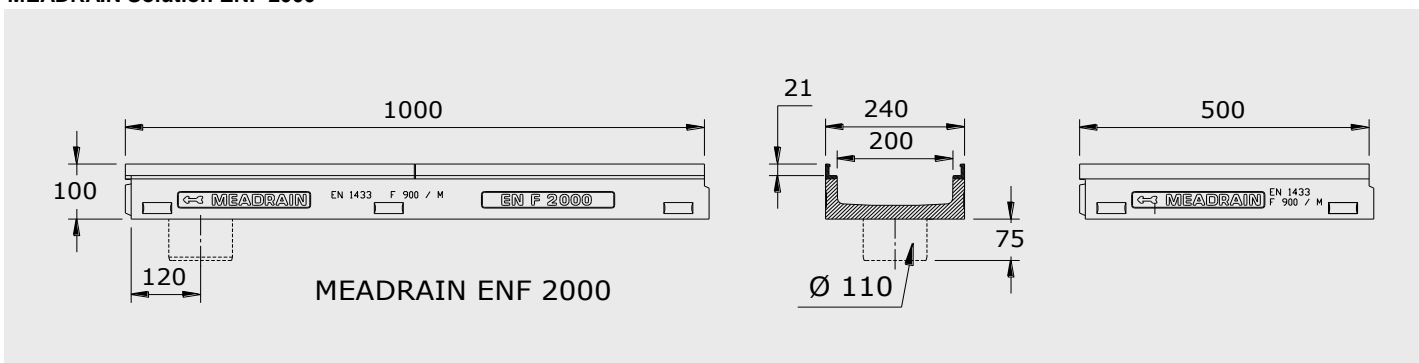


plochý odvodňovací žlab ENF 2000

MEADRAIN Solution ENF 2000



vlastnosti materiálu

žlaby a stavební díly

o polymerbeton:	na bázi polyesteru, s minerálními plnivými a aditivami
o pevnost v tlaku:	≥ 90 N/mm ²
o pevnost v ohybu:	≥ 22 N/mm ²
o modul pružnosti:	25000 - 35000 N/mm ²
o hustota:	2,1 - 2,3 kg/dm ³
o koeficient délkové roztažnosti:	ca. 1,45 x 10 ⁻⁵ 1/K
o teplotní odolnost:	100°C dlouhodobě, krátkodobě (5Min.) do 200°C
o mrazuvzdornost:	- 50°C
o hloubka průniku vody:	0 mm
o nasákavost:	< 0,05%
o struktura materiálu:	bez kapilár

ochrana hran

o tvárná litina GG KTL-lakovaná

krycí rošty

o tvárná litina (GGG)

plochý odvodňovací žlab ENF 2000 s integrovanou litinovou hranou a utěšňovací drážkou obecné schválení stavební inspekce Z – 74 .4 – 28

Světlá šířka žlabu 200mm, stavební šířka 240mm. Vhodné pro krycí rošty MEADRAIN Top 2000 PROFIX a MEADRAIN Top EN 2000 pro čtyřbodové zajištění. Třída zatížení A15 až F900* dle EN 1433.

Zatížení dle volby roštu, při dodržení MEA-návodu pro zabudování.

žlaby bez vnitřního spádu, tř. zatížení F900

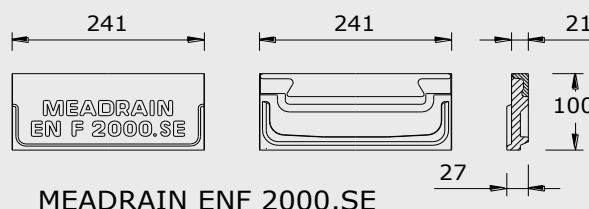
	označení	délka v mm	výška v mm	obj. č. 010...	EAN- kód 4001990...	kg / ks	ks na paletě
MD	MEADRAIN ENF 2000.0 ¹⁾	1000	100	154611	227510	19,60	18
MD	MEADRAIN ENF 2000.1 ¹⁾	500	100	154615	227534	9,80	32
MD	MEADRAIN ENF 2000.0/A ²⁾	1000	100	154613	227527	20,10	20

1) možnost napojení na svislý odtok Ø 110mm.

2) se zabudovaným hrdlem Ø 110mm z HD-PE s NBR-O kroužkem

ENF 2000 - příslušenství

MEADRAIN Solution ENF 2000 čelní desky



čelní desky z polymerbetonu

s ochrannou litinovou hranou

	označení	materiál	obj. č. 010...	EAN- kód 4001990...	kg / ks	ks v balení
MD	MEADRAIN ENF 2000.SE pro začátek a konec žlabu	polymer beton	154617	227558	1,50	1

MEA Česká Republika, s.r.o.
Domažlická 180
31456 Plzeň
Tel.: 00420377494221
Fax: 00420377494238
E-Mail: info@cz.mea.de
www.mea.cz