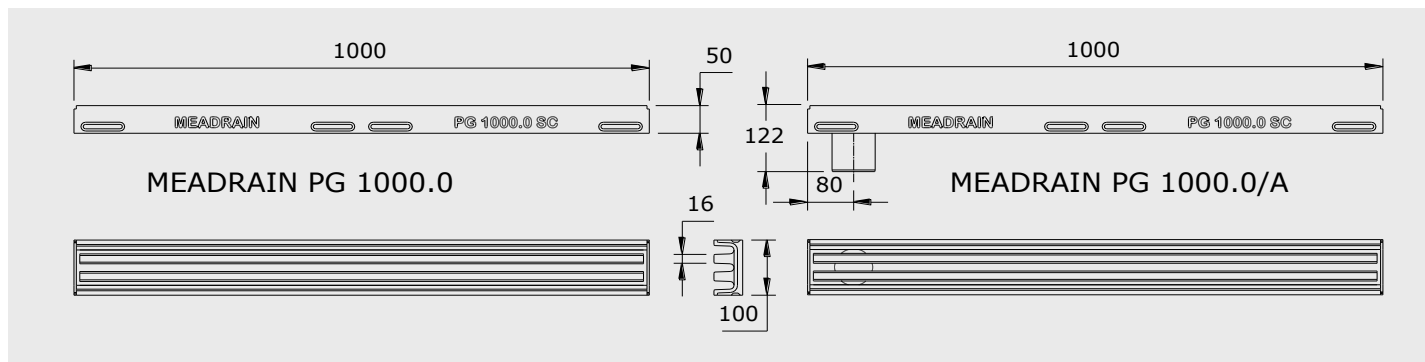


PG 1000 - žlab pro parkovací domy

MEADRAIN Solution PG 1000



Vlastnosti materiálu

Tělo žlabu monolitické konstrukce

- o Polymerbeton: na bázi polyesteru, s minerálními plnivy a aditivy
- o Pevnost v tlaku: $\geq 90 \text{ N/mm}^2$
- o Pevnost v ohybu: $\geq 22 \text{ N/mm}^2$
- o Modul pružnosti: $25000 - 35000 \text{ N/mm}^2$
- o Hustota: $2,1 - 2,3 \text{ kg/dm}^3$
- o Koeficient délkové roztažnosti: ca. $1,45 \times 10^{-5} \text{ 1/K}$
- o Tepelná odolnost: 100°C dlouhodobě, krátkodobě (5Min.) do 200°C
- o Mrazuvzdornost: -50°C
- o Hloubka prostupu vody: 0 mm
- o Nasákavost: $< 0,05\%$
- o Struktura materiálu: bez kapilár

Technický list odvodňovacího systému

MEA® DRAIN Solution

NW 100

A15 B125 C250

PG 1000 - žlab pro parkovací domy

Plochý žlab z polymerbetonu s hřebenovým profilem, pochozí i přejezdny, bez dodatečných krycích roštů - bez kapilár. S integrovanou těsnicí K použití jako odtokový i odpařovací žlab v parkovacích domech, podzemních garážích i průmyslových stavbách. Se štěrbínami dle EN 1433. Vhodné pro cyklisty, kolečková křesla i pěší provoz. Komfortní čištění bez nutnosti odjímání roštů. Třída zatížení až do C250, při zabudování dle MEA - návodu pro zabudování.

Žlaby beze spádu.

Bez kovových částic.

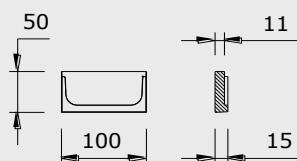
Třída zatížení A15 až C250, v závislosti na EN 1433

	označení	délka v mm	výška v mm	obj. č. 010...	EAN- Code 4001990...	kg / ks	ks na paletě
MD	MEADRAIN PG 1000.0	1000	50	155602	270936	7,10	80
MD	MEADRAIN PG 1000.0/A ¹⁾	1000	50	155604	270943	7,00	1

1) žlab vč. odtokového hrdla HD-PE Ø 75mm

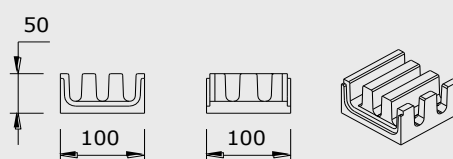
PG 1000 - příslušenství

MEADRAIN Solution PG 1000 SE



PG 1000.SE

MEADRAIN Solution PG 1000 K



PG 1000.K

čelní desky z polymerbetonu

	označení	materiál	obj. č. 010...	EAN- Code 4001990...	kg / ks	ks na paletě
MD	MEADRAIN PG 1000.SE čelní deska pro mzačátek i konec žlabu	polymer- beton	155606	270950	0,15	1
MD	MEADRAIN PG 1000.K křížový prvek	polymer- beton	155608	280997	0,65	1

MEA Česká Republika, s.r.o.
Domažlická 180
31456 Plzeň
Tel.: 00420 377 494 221
Fax: 00420 377 494 238
E-Mail: info@cz.mea.de
www.mea.cz