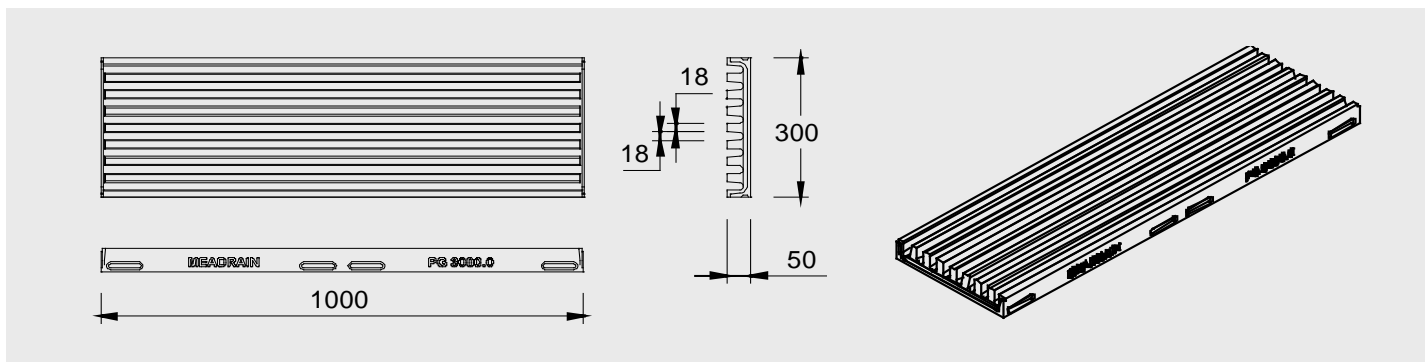


**PG 3000 - žlab pro parkovací domy**

## MEADRAIN Solution PG 3000

**Vlastnosti materiálu****Tělo žlabu monolitické konstrukce**

- o Polymerbeton: na bázi polyesteru, s minerálními plnivy a aditivy
- o Pevnost v tlaku:  $\geq 90 \text{ N/mm}^2$
- o Pevnost v ohybu:  $\geq 22 \text{ N/mm}^2$
- o Modul pružnosti: 25000 - 35000 N/mm<sup>2</sup>
- o Hustota: 2,1 - 2,3 kg/dm<sup>3</sup>
- o Koefficient délkové roztažnosti: ca.  $1,45 \times 10^{-5} \text{ 1/K}$
- o Tepelná odolnost: 100°C dlouhodobě, krátkodobě (5Min.) do 200°C
- o Mrazuvzdornost: - 50°C
- o Hloubka prostupu vody: 0 mm
- o Nasákavost: < 0,05%
- o Struktura materiálu: bez kapilár

### PG 3000 - žlab pro parkovací domy

Plochý žlab z polymerbetonu s hřebenovým profilem, pochozí i přejezdný, bez dodatečných krycích roštů - bez kapilár. S integrovanou těsnicí K použití jako odtokový i odpařovací žlab v parkovacích domech, podzemních garážích i průmyslových stavbách. Se štěrbinami dle EN 1433. Vhodné pro cyklisty, kolečková křesla i pěší provoz. Komfortní čištění bez nutnosti odjímání roštů. Třída zatížení až do C250, při zabudování dle MEA - návodu pro zabudování.

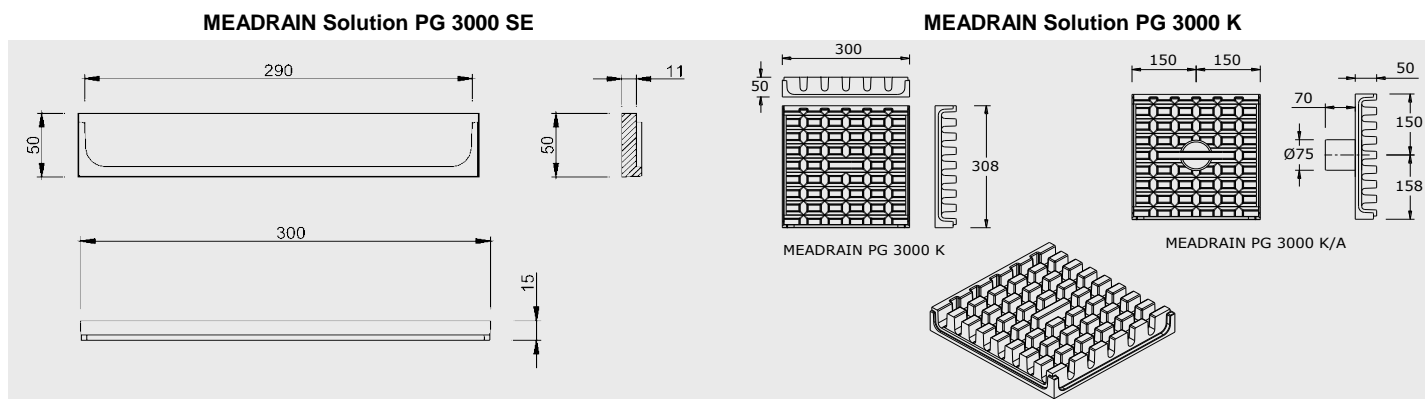
#### Žlaby beze spádu.

Bez kovových částic.

Třída zatížení A15 až C250, v závislosti na EN 1433

	označení	délka v mm	výška v mm	obj. č. 010...	EAN- Code 4001990...	kg / ks	ks na paletě
MD	MEADRAIN PG 3000.0	1000	50	155694	268544	22,80	30

### PG 3000 - příslušenství



#### čelní desky z polymerbetonu

	označení	materiál	obj. č. 010...	EAN- Code 4001990...	kg / ks	ks na paletě
MD	MEADRAIN PG 3000.SE čelní deska pro začátek a konec žlabu	polymerbeton	155696	268568	0,40	1
MD	MEADRAIN PG čistící pomůcka <sup>1)</sup>	nerez	155596	234068	0,60	1
MD	MEADRAIN PG čistící pomůcka - lopatka <sup>1)</sup>	nerez	155594	234075	1,20	1
MD	MEADRAIN PG 3000.K křížový prvek	polymerbeton	155695	268551	5,60	1
MD	MEADRAIN PG 3000.K/A křížový prvek vč. odtokového hrdla HD-PE Ø 75mm	polymerbeton	155697	272046	5,60	1

1) není vhodné pro MEADRAIN PG 1000

MEA Česká Republika, s.r.o.  
Domažlická 180  
314 56 Plzeň  
Tel.: 00420 377 494 221  
Fax: 00420 377 494 238  
E-Mail: info@cz.mea.de  
www.mea.cz