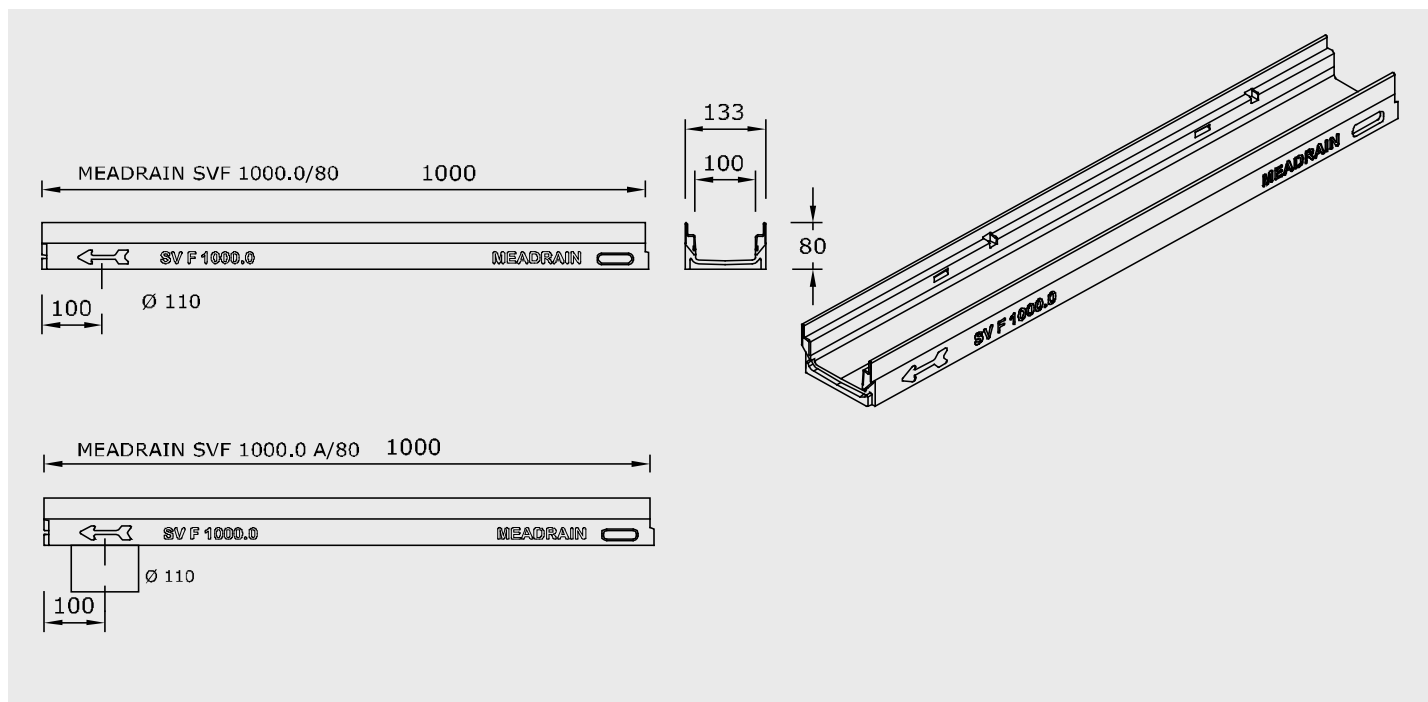


plochý odvodňovací žlab SVF 1000 z polymerbetonu

MEADRAIN Solution SVF 1000



Vlastnosti materiálu

žlaby a stavební díly

o Polymerbeton:	na bázi polyesteru, s minerálními plnivy a aditivy
o Pevnost v tlaku:	$\geq 90 \text{ N/mm}^2$
o Pevnost v ohybu:	$\geq 22 \text{ N/mm}^2$
o Modul pružnosti:	25000 - 35000 N/mm ²
o Hustota:	2,1 - 2,3 kg/dm ³
o Koeficient délkové roztažnosti:	ca. $1,45 \times 10^{-5} \text{ 1/K}$
o Tepelná odolnost:	100°C dlouhodobě, krátkodobě (5min.) do 200°C
o Mrazuvzdornost:	- 50°C
o Hloubka pruniku vody:	0 mm
o Nasákavost:	< 0,05%
o Struktura materiálu:	bez kapilár

Ochrana hran

- o pozinkovaná ocel
- o tloušťka hrany 4mm

Krycí rošty

- o litina GGG
- o pozinkovaná ocel
- o nerez. ocel V2A
- o kompozit

Poznámka

* Třída D400 není vhodná pro příčné odvodnění vysokorychlostních silnic a dálnic.

Plochý odvodňovací žlab SVF 1000 z polymerbetonu s těsnicí drážkou dle EN 1433

Světlá šířka 100mm, stavební šířka 133mm. Vhodné pro krycí rošty MEADRAIN Top 1000 CLIPFIX, MEADRAIN Top SV 1000 CLIPFIX and MEADRAIN Top 1000 STANDARD. Třída zatížení A15 - E600* to EN 1433.

Zatížení dle volby roštu, při dodržení návodu pro zabudování.

ploché žlaby, bez vnitřního spádu, třída zatížení E600*

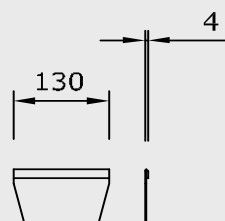
	product description	délka [mm]	staveb. výška [mm]	obj. č. 010...	EAN-kód 4001990...	kg/ks	ks/paleta
MD	MEADRAIN SVF 1000.0/80 ¹⁾	1000	80	154631	280423	9,80	1
MD	MEADRAIN SVF 1000.0 A/80 ²⁾	1000	80	154635	280447	9,70	1
MD	MEADRAIN SVF 1000.1/80 ¹⁾	500	80	154633	280430	4,90	1

1) možnost napojení na svislý odtok Ø110mm, nebo do vtokové skříně.

2) žlab s hrdlem Ø110mm z HD-PE s NBR-O kroužkem.

příslušenství k plochému odvodňovacímu žlabu SVF 1000

MEADRAIN SVF 1000 čelní deska



MEADRAIN SVF 1000.SE

čelní deska z pozinkované oceli

	popis produktu	material	obj. č. 010...	EAN-kód 4001990...	kg/ks	ks/paleta
MD	MEADRAIN SVF 1000.SE čelní deska pro začátek/konec žlabu	pozink. ocel	154637	283004	0,09	1

MEA Česká Republika, s.r.o.
Domažlická 180
31456 Plzeň
Tel.: 00420377494221
Fax: 00420377494238
E-Mail: info@cz.mea.de
www.mea.cz

Poznámka

* Třída D400 není vhodná pro příčné odvodnění vysokorychlostních silnic a dálnic.