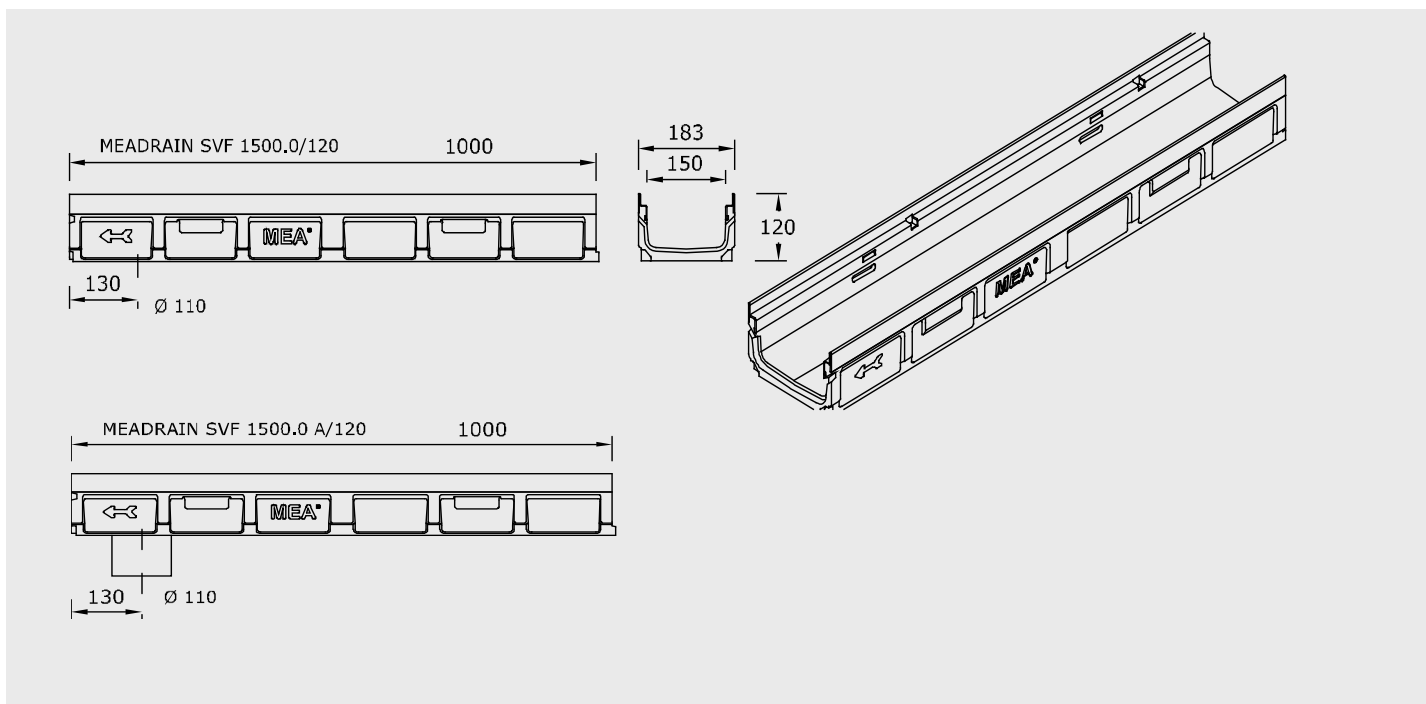


Plochý odvodňovací žlab SVF 1500

MEADRAIN SVF 1500



Vlastnosti materiálu

Žlaby a stavební díly

o Polymerbeton:	na bázi polyesteru, s minerálními plnivy a aditivy
o Pevnost v tlaku:	≥ 90 N/mm ²
o Pevnost v ohybu:	≥ 22 N/mm ²
o Modul pružnosti:	25000 - 35000 N/mm ²
o Hustota:	2,1 - 2,3 kg/dm ³
o Koefficient délkové roztažnosti:	ca. 1,45 x 10 ⁻⁵ 1/K
o Tepelná odolnost:	100°C dlouhodobě, krátkodobě (5min.) do 200°C
o Mrazuvzdornost:	- 50°C
o Hloubka pruniku vody:	0 mm
o Nasákavost:	< 0,05%
o Struktura materiálu:	bez kapilár

Ochrana hran

o pozinkovaná ocel
o tloušťka hrany 4mm

Krycí rošty

o litina GGG
o pozinkovaná ocel

Poznámka

* Třída D400 není vhodná pro příčné odvodnění vysokorychlostních silnic a dálnic.

Plochý odvodňovací žlab SVF 1500 z polymerbetonu s těsnicí drážkou dle EN 1433

Světlá šířka 150mm, stavební šířka 183mm. Vhodné pro krycí rošty MEADRAIN Top SV 1500 CLIPFIX.

Třída zatížení A15 - E600* to EN 1433.

Zatížení dle volby roštu, při dodržení návodu pro zabudování.

ploché žlaby, bez vnitřního spádu, třída zatížení E600*

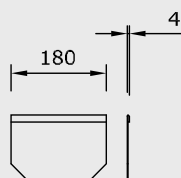
	označení	délka [mm]	stavební šířka [mm]	Obj. č. 010...	EAN-kód 4001990...	kg/ks	ks/paleta
MD	MEADRAIN SVF 1500.0/120 ¹⁾	1000	120	155610	280409	14,90	1
MD	MEADRAIN SVF 1500.0 A/120 ²⁾	1000	120	155612	280416	14,90	1

1) možnost napojení na svislý odtok Ø110mm, nebo do vtokové skříně.

2) žlab s hrdlem Ø110mm z HD-PE s NBR-O kroužkem.

příslušenství k plochému odvodňovacímu žlabu SVF 1500

MEADRAIN SVF 1500 čelní deska



MEADRAIN SVF 1500.SE

Čelní deska z pozinkované oceli

	popis produktu	material	obj. č. 010...	EAN-kód 4001990...	kg/ks	ks/paleta
MD	MEADRAIN SVF 1500.SE čelní deska pro začátek/konec žlabu	pozink. Ocel	155614	283011	0,18	1

MEA Česká Republika, s.r.o.
Domažlická 180
31456 Plzeň
Tel.: 00420377494221
Fax: 00420377494238
E-Mail: info@cz.mea.de
www.mea.cz

Poznámka

* Třída D400 není vhodná pro příčné odvodnění vysokorychlostních silnic a dálnic.