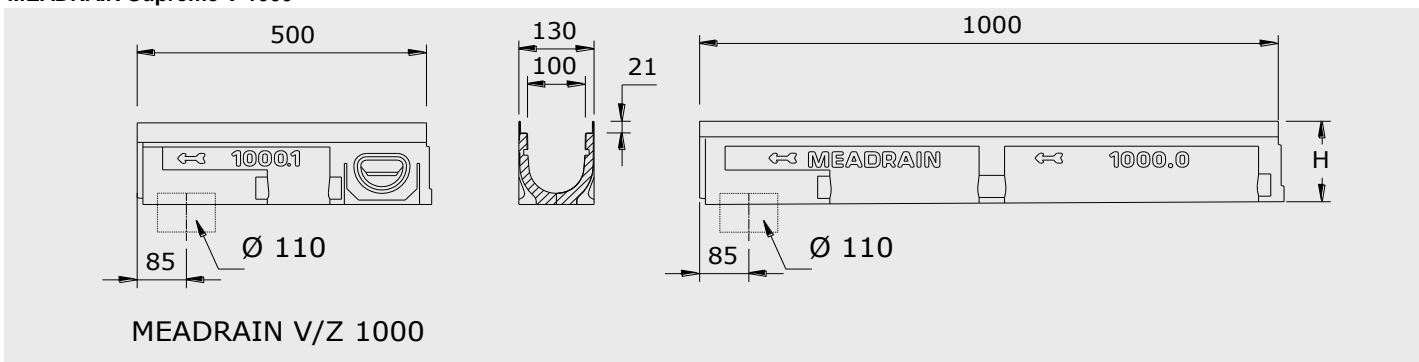


V 1000 polymerbetonový žlab

MEADRAIN Supreme V 1000



vlastnosti materiálu

žlaby a stavební díly

o polymerbeton:	na bázi polyesteru, s minerálními plnivými a aditivami
o pevnost v tlaku:	$\geq 90 \text{ N/mm}^2$
o pevnost v ohybu:	$\geq 22 \text{ N/mm}^2$
o modul pružnosti:	25000 - 35000 N/mm ²
o hustota:	2,1 - 2,3 kg/dm ³
o koeficient délkové roztažnosti:	ca. $1,45 \times 10^{-5} \text{ 1/K}$
o teplotní odolnost:	100°C dlouhodobě, krátkodobě (5 min.) do 200°C
o mrazuvzdornost:	- 50°C
o hloubka průniku vody:	0 mm
o nasákavost:	< 0,05%
o struktura materiálu:	bez kapilár

ochrana hran

o pozinkovaná ocel
o tl. hrany 2mm

krycí rošty

o tvárná litina (GGG)
o pozinkovaná ocel
o ušlechtilá ocel V2A
o kompozit

V 1000 polymerbetonový žlab ochranná hrana z pozinkované oceli

Světlá šířka žlabu 100mm, stavební šířka 130mm. Vhodné pro krycí rošty **MEADRAIN Top 1000 CLIPFIX a MEADRAIN Top 1000 STANDARD**. Žlaby s vnitřním lineárním, nebo přechodovým spádem, nebo bez vnitřního spádu. Třídy zatížení A15 až C250, dle EN 1433. zatížení dle volby roštu, při dodržení MEA-návodu pro zabudování.

žlaby bez vnitřního spádu

	označení	délka v mm	výška v mm	obj. č. 010...	EAN- kód 4001990...	kg / ks	ks na paletě
MD	MEADRAIN V 1000.0 ¹⁾	1000	150	155401	022924	14,00	36
MD	MEADRAIN V 1000.0/A ²⁾	1000	150	155402	228852	13,50	30
MD	MEADRAIN V 1000.1 ^{1) 3)}	500	150	155403	022931	7,00	40
MD	MEADRAIN V 1005.0 ¹⁾	1000	175	155415	022993	15,50	36
MD	MEADRAIN V 1005.0/A ²⁾	1000	175	155416	228876	15,50	30
MD	MEADRAIN V 1005.1 ^{1) 3)}	500	175	155417	023006	8,50	40
MD	MEADRAIN V 1010.0 ¹⁾	1000	200	155429	023068	17,70	30
MD	MEADRAIN V 1010.0/A ²⁾	1000	200	155430	228890	17,20	30
MD	MEADRAIN V 1010.1 ^{1) 3)}	500	200	155431	023075	10,00	40
MD	MEADRAIN V 1015.0 ¹⁾	1000	225	155443	023136	19,50	21
MD	MEADRAIN V 1015.0/A ²⁾	1000	225	155444	228913	19,50	20
MD	MEADRAIN V 1015.1 ^{1) 3)}	500	225	155445	023143	11,50	40
MD	MEADRAIN V 1020.0 ¹⁾	1000	250	155457	023204	21,70	24
MD	MEADRAIN V 1020.0/A ²⁾	1000	250	155458	228937	21,70	20
MD	MEADRAIN V 1020.1 ^{1) 3)}	500	250	155459	023211	12,50	40

1) možnost napojení na svislý odtok Ø 110mm nebo vtokovou skříň

2) žlab vč. hrdla Ø 110mm z HD-PE s těsnícím NBR-O kroužkem

3) možnost vytváření rohových a T-spojení, a možnost napojení na svislý odtok Ø 110mm.

žlaby pro přechodový spád

přechodové kusy k realizaci stupňovitého spádu, vnitřní spád 2,5 %

	označení	délka v mm	výška v mm	obj. č. 010...	EAN- kód 4001990...	kg / ks	ks na paletě
MD	MEADRAIN V 1000-5	1000	150-175	155461	023228	14,60	40
MD	MEADRAIN V 1005-10	1000	175-200	155463	023235	16,30	35
MD	MEADRAIN V 1010-15	1000	200-225	155465	023242	18,10	30
MD	MEADRAIN V 1015-20	1000	225-250	155467	023259	20,60	25

V 1000 polymerbetonový žlab ochranná hrana z pozinkované oceli

Světlá šířka žlabu 100mm, stavební šířka 130mm. Vhodné pro krycí rošty **MEADRAIN Top 1000 CLIPFIX a MEADRAIN Top 1000 STANDARD**. Žlaby s vnitřním lineárním, nebo přechodovým spádem, nebo bez vnitřního spádu. Třídy zatížení A15 až C250, dle EN 1433. zatížení dle volby roštu, při dodržení MEA-návodu pro zabudování.

žlaby s lineárním spádem 0,5%

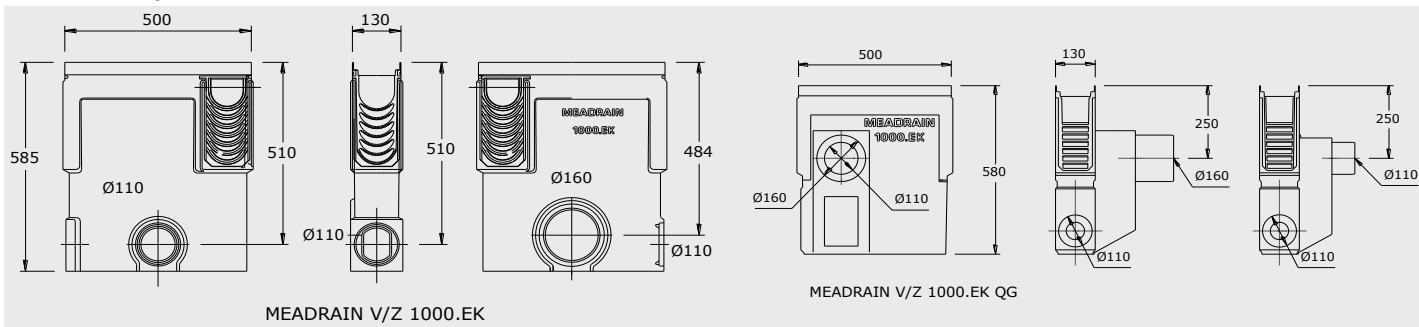
	označení	délka v mm	výška v mm	obj. č. 010...	EAN- kód 4001990...	kg / ks	ks na paletě
MD	MEADRAIN V 1001	1000	150-155	155405	022948	13,60	36
MD	MEADRAIN V 1002	1000	155-160	155407	022955	14,40	36
MD	MEADRAIN V 1003	1000	160-165	155409	022962	14,80	36
MD	MEADRAIN V 1004	1000	165-170	155411	022979	15,20	36
MD	MEADRAIN V 1005 ¹⁾	1000	170-175	155413	022986	15,80	36
MD	MEADRAIN V 1005/A ²⁾	1000	170-175	155414	228869	17,10	30
MD	MEADRAIN V 1006	1000	175-180	155419	023013	15,40	36
MD	MEADRAIN V 1007	1000	180-185	155421	023020	16,00	36
MD	MEADRAIN V 1008	1000	185-190	155423	023037	16,00	36
MD	MEADRAIN V 1009	1000	190-195	155425	023044	16,80	36
MD	MEADRAIN V 1010 ¹⁾	1000	195-200	155427	023051	17,10	30
MD	MEADRAIN V 1010/A ²⁾	1000	195-200	155428	228883	17,10	30
MD	MEADRAIN V 1011	1000	200-205	155433	023082	17,30	24
MD	MEADRAIN V 1012	1000	205-210	155435	023099	17,70	24
MD	MEADRAIN V 1013	1000	210-215	155437	023105	18,10	24
MD	MEADRAIN V 1014	1000	215-220	155439	023112	18,50	24
MD	MEADRAIN V 1015 ¹⁾	1000	220-225	155441	023129	19,00	30
MD	MEADRAIN V 1015/A ²⁾	1000	220-225	155442	228906	19,00	30
MD	MEADRAIN V 1016	1000	225-230	155447	023150	19,70	24
MD	MEADRAIN V 1017	1000	230-235	155449	023167	20,10	24
MD	MEADRAIN V 1018	1000	235-240	155451	023174	20,50	24
MD	MEADRAIN V 1019	1000	240-245	155453	023181	20,90	24
MD	MEADRAIN V 1020 ¹⁾	1000	245-250	155455	023198	21,50	24
MD	MEADRAIN V 1020/A ²⁾	1000	245-250	155456	228920	21,50	30

1) možnost napojení na svislý odtok Ø 110mm nebo vtokovou skříň

2) žlab vč. hrdla Ø 110mm z HD-PE s těsnícím NBR-O kroužkem

V 1000 - příslušenství

MEADRAIN Supreme V 1000 vtokové skříně

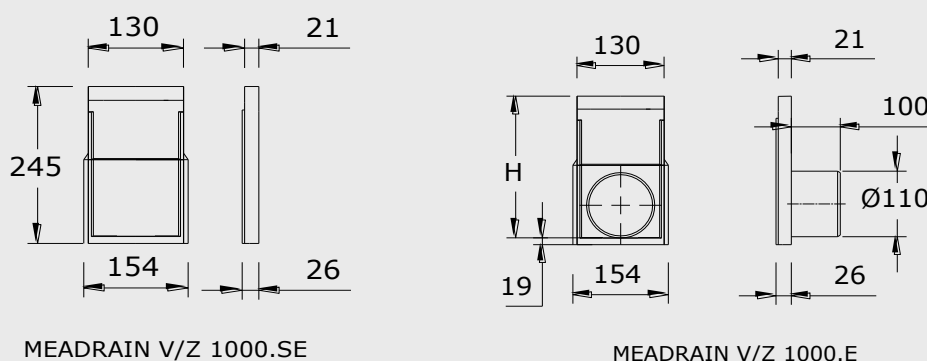


vtokové skříně z polymerbetonu

ochranná hrana z pozinkované oceli, vč. kalového koše

	označení	délka v mm	výška v mm	obj. č. 010...	EAN- kód 4001990...	kg / ks	ks na paletě
MD	MEADRAIN V 1000.EK	500	580	155484	228944	26,50	10
MD	MEADRAIN V 1000.EK LG 10 s protizápachovým uzávěrem ve směru toku Ø 110mm	500	580	155485	023471	27,00	7
MD	MEADRAIN V 1000.EK QG 10 s protizápachovým uzávěrem napříč směrem toku Ø 110mm	500	580	155487	023488	27,00	7
MD	MEADRAIN V 1000.EK QG 15 s protizápachovým uzávěrem napříč směrem toku Ø160mm	500	580	155489	023495	29,00	6
MD	MEADRAIN V 1000.EK litina QG125 s litinovým protizápachovým uzávěrem napříč směrem toku Ø125mm	500	585	155491	280980	36,00	10

MEADRAIN Supreme V 1000 čelní desky



V 1000 - příslušenství

čelní desky z polymerbetonu
ochranná hrana z pozinkované oceli

	označení	materiál	obj. č. 010...	EAN-kód 4001990...	kg / ks	ks v balení
MD	MEADRAIN V 1000.SE pro začátek a konec žlabu	polymer beton	151471	025994	1,30	10
MD	MEADRAIN V 1000.E čelní deska s hrdlem z PVC Ø 110mm vhodná pro konec žlabu: V 1000	polymer beton	151473	026007	0,80	6
MD	MEADRAIN V 1005.E čelní deska s hrdlem z PVC Ø 110mm vhodná pro konec žlabu: V 1005	polymer beton	151475	026014	0,90	6
MD	MEADRAIN V 1010.E čelní deska s hrdlem z PVC Ø 110mm vhodná pro konec žlabu: V 1010	polymer beton	151477	026021	1,10	6
MD	MEADRAIN V 1015.E čelní deska s hrdlem z PVC Ø 110mm vhodná pro konec žlabu: V 1015	polymer beton	151479	026038	1,20	6
MD	MEADRAIN V 1020.E čelní deska s hrdlem z PVC Ø 110mm vhodná pro konec žlabu: V 1020	polymer beton	151481	026045	1,30	6

odtokové příslušenství

	označení	materiál	obj. č. 010...	EAN-kód 4001990...	kg / ks	ks v balení
MD	hrdlo Ø 110mm	PVC	154501	025536	0,20	1
MD	hrdlo Ø 160mm	PVC	154503	025543	0,40	1
MD	NBR-těsnící kroužek Ø 110mm z vysoce odolného syntetického kaučuku k vodotěsnému napojení na odtok	NBR	153883	046562	0,02	1
MD	NBR-těsnící kroužek Ø 160mm z vysoce odolného syntetického kaučuku k vodotěsnému napojení na odtok	NBR	153885	046753	0,05	1
MD	odtoková sada Ø110mm s hrdlem Ø110mm, lapačem nečistot a protizápachovým uzávěrem	PP	150730	027677	0,20	1

MEA Česká Republika, s.r.o.
Domažlická 180
31456 Plzeň
Tel.: 00420377494221
Fax: 00420377494238
E-Mail: info@cz.mea.de
www.mea.cz

info:

na poptávku lze vyrobit i žlaby výšky od 250mm až 305mm.