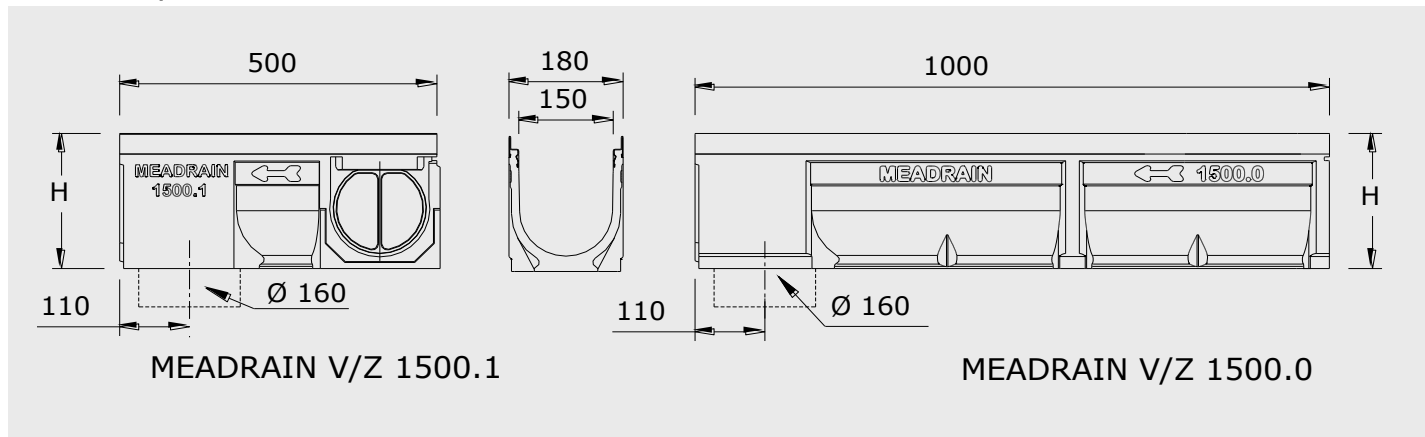


V 1500 - žlab z polymerbetonu

MEADRAIN Supreme V 1500

**vlastnosti materiálu****žlaby a stavební díly**

o polymerbeton	na bázi polyesteru, s minerálními plnivými a aditivými
o pevnost v tlaku:	$\geq 90 \text{ N/mm}^2$
o pevnost v ohybu:	$\geq 22 \text{ N/mm}^2$
o modul pružnosti:	25000 - 35000 N/mm ²
o hustota:	2,1 - 2,3 kg/dm ³
o koeficient délkové roztažnosti:	ca. $1,45 \times 10^{-5} \text{ 1/K}$
o teplotní odolnost:	100°C dlouhodobě, krátkodobě (5Min.) až 200°C
o mrazuvzdornost:	- 50°C
o hloubka průniku vody:	0 mm
o nasákavost:	< 0,05%
o struktura materiálu:	bez kapilár

ochrana hran

o pozinkovaná ocel
o tloušťka hrany 2mm

krycí rošty

o pozinkovaná ocel

V 1500 - polymerbetonové žlaby

s ochranou hranou z pozinkované oceli a těsnící drážkou dle EN 1433

Světlá šířka žlabu 150mm, stavební šířka 180mm. Vhodné pro krycí rošty MEADRAIN Top 1500 STANDARD.

K realizaci linií bez vnitřního spádu, nebo s přechodovým spádem. Třída zatížení A15 až C250, dle EN 1433.

zatížení dle volby roštu, při dodržení MEA - návodu pro zabudování.

žlaby bez spádu

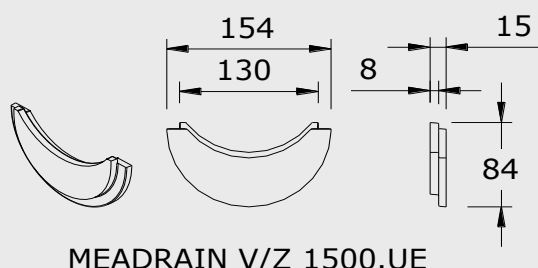
	označení	délka v mm	výška v mm	obj. č. 010...	EAN- kód 4001990...	kg / ks	ks na paletě
MD	MEADRAIN V 1500.0 ¹⁾	1000	220	154181	271339	19,50	16
MD	MEADRAIN V 1500.1 ¹⁾²⁾	500	220	154183	271353	11,00	24
MD	MEADRAIN V 1510.0 ¹⁾	1000	270	154185	271360	23,00	12
MD	MEADRAIN V 1510.1 ¹⁾²⁾	500	270	154187	271377	12,50	24
MD	MEADRAIN V 1520.0 ¹⁾	1000	320	154189	271384	26,00	12
MD	MEADRAIN V 1520.1 ¹⁾²⁾	500	320	154191	271391	14,50	24

1) možnost napojení na svislý odtok Ø 160mm nebo na vtokovou skříň

2) možnost vytváření rohových a T-spojení

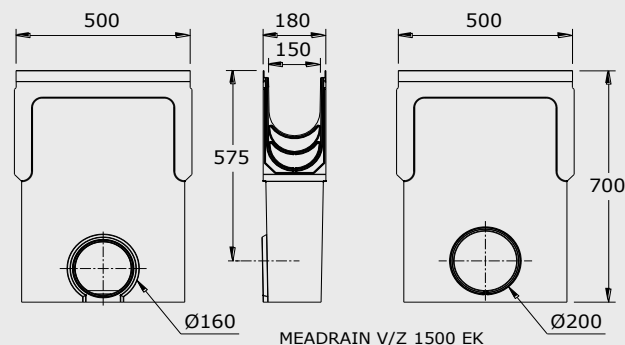
V 1500 - příslušenství

MEADRAIN Supreme V 1500 UE



MEADRAIN V/Z 1500 UE

MEADRAIN Supreme V 1500 vtoková skříň



MEADRAIN V/Z 1500 EK

přechodové kusy ke snížení výškových rozdílů při tvorbě přechodového spádu

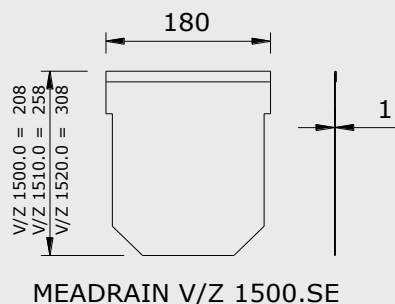
	označení	materiál	obj. č. 010...	EAN- kód 4001990...	kg / ks	ks v balení
MD	MEADRAIN V 1500 UE přechodový kus vhodný pro 1500 - 1510 1510 - 1520	polymer beton	154200	271483	0,20	1

vtokové skříňe z polymerbetonu

	označení	délka v mm	výška v mm	obj. č. 010...	EAN- kód 4001990...	kg / ks	ks na paletě
MD	MEADRAIN V 1500 EK vtoková skříň vč. kalového koše, pro napojení Ø 160mm nebo Ø 200mm	500	700	154199	271476	28,50	6

V 1500 - příslušenství

MEADRAIN Supreme V 1500 čelní deska



čelní desky z pozinkované oceli

	označení	materiál	obj. č. 010...	EAN-kód 4001990...	kg / ks	ks v balení
MD	MEADRAIN V 1500.SE	pozink ocel	154193	271445	0,41	1
MD	MEADRAIN V 1510.SE	pozink ocel	154195	271452	0,51	1
MD	MEADRAIN V 1520.SE	pozink ocel	154197	271469	0,59	1

MEA Česká Republika, s.r.o.
 Domažlická 180
 314 56 Plzeň
 Tel.: 00420377494221
 Fax: 00420377494238
 E-Mail: info@cz.me.de
 www.me.de