

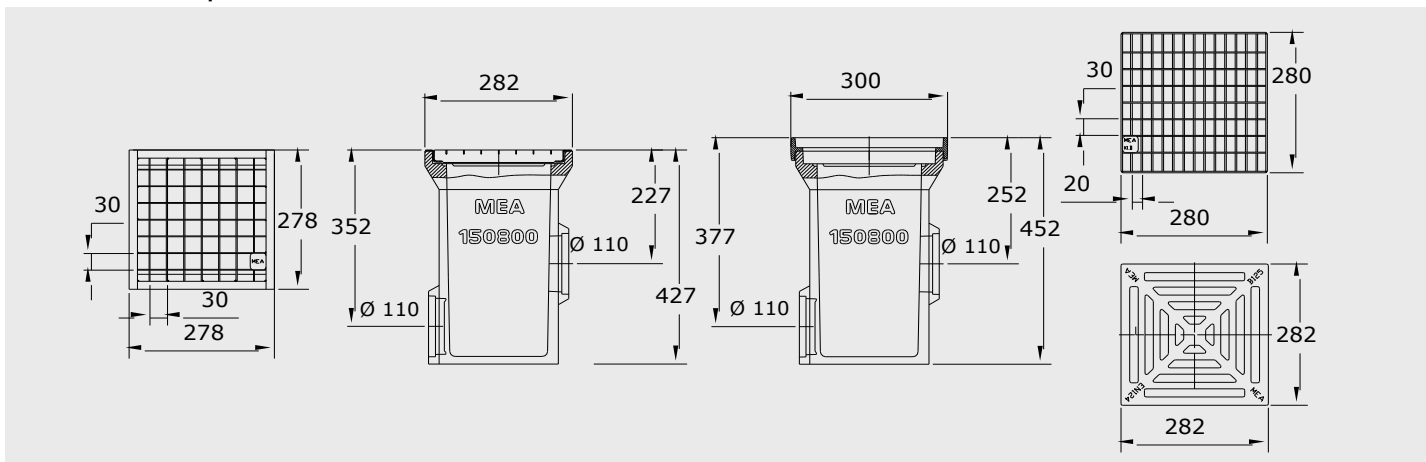
## Technický list odvodňovacího systému

# MEA®GARD dvorní vpust'

A15 B125

## MEAGARD dvorní vpust' z polymerbetonu

### MEAGARD dvorní vpust'



## Vlastnosti materiálu

### Hofablauf

o Polymerbeton:	na bázi polyesterové pryskyřice, s plnivy a aditivy
o pevnost v tlaku:	$\geq 90 \text{ N/mm}^2$
o pevnost v ohybu:	$\geq 22 \text{ N/mm}^2$
o modul pružnosti:	25000 - 35000 N/mm <sup>2</sup>
o hustota:	2,1 - 2,3 kg/dm <sup>3</sup>
o koeficient délkové roztažnosti:	ca. $1,45 \times 10^{-5} \text{ 1/K}$
o teplotní odolnost:	100°C dlouhodobě, krátkodobě (5 Min.) až 200°C
o mrazuvzdornost:	- 50°C
o hloubka průniku vody:	0 mm
o nasákavost:	< 0,05%
o struktura materiálu:	bez kapilár

## Technický list odvodňovacího systému

# MEA®GARD dvorní vpust'

A15 B125

### MEAGARD dvorní vpust' z polymerbetonu

Dvorní vpust' z polymerbetonu s kalovým košem, protizápachovým uzávěrem a možností napojení pro Ø 110mm.

Volitelně s litinovým roštem (tř. B125), mřížovým roštem 20/30 (tř. B125) nebo kryjícím mřížovým roštem 30/30 (pojezdny os. vozidly\*)

Litinový a mřížový rošt 20/30 pro tř. A15 do B125 dle DIN EN 124 včetně litinového rámu.

#### dvorní vpust' s litinovým roštem, tř. B125

	označení	délka v mm	šířka v mm	výška v mm	obj. č. 010...	EAN- kód 4001990...	kg / ks	Stück pro VPE
MD	MEAGARD dvorní vpust' s litinovým roštem, tř. B125	300	300	452	150850	034507	32,40	16

#### dvorní vpust' s mřížovým roštem 20/30, pozink. ocel, tř. B125

	označení	délka v mm	šířka v mm	výška v mm	obj. č. 010...	EAN- kód 4001990...	kg / ks	Stück pro VPE
MD	MEAGARD dvorní vpust' s pozinkovaným mřížovým roštem 20/30, tř. B125	300	300	452	150855	034514	30,40	16

#### dvorní vpust' s mřížovým roštem 30/30, pozink. ocel, pojezdny os. vozidly\*

	označení	délka v mm	šířka v mm	výška v mm	obj. č. 010...	EAN- kód 4001990...	kg / ks	Stück pro VPE
MD	MEAGARD dvorní vpust' s pozinkovaným mřížovým roštem 30/30, pojezdny os. vozidly*	282	282	427	150860	034521	23,10	16

\* rošt tř. A15 dle DIN EN 124

## příslušenství pro MEAGARD dvorní vpust'

#### nástavec z polymerbetonu s oboustrannou předformací Ø 110mm

	označení	délka v mm	šířka v mm	výška v mm	obj. č. 010...	EAN- kód 4001990...	kg / ks	ks na paletě
MD	MEAGARD dvorní vpust' nástavec* pro rozšíření stavební výšky	282	282	250	150805	034545	11,30	24

\* s oboustrannou předformací pro odtok DN100

#### vyrovnávací prvek z polymerbetonu

	označení	délka v mm	šířka v mm	výška v mm	obj. č. 010...	EAN- kód 4001990...	kg / ks	ks na paletě
MD	vyrovnávací prvek pro korekci stavební výšky	282	282	60	150810	034552	3,20	96

#### NBR-těsnící kroužek pro dvorní vpust'

	označení	materiál	obj. č. 010...	EAN- kód 4001990...	kg / ks	ks v balení
MD	NBR-těsnící kroužek Ø 110mm z vysoce odolného syntetického kaučuku pro vodotěsné napojení odtokového potrubí (není standardně obsaženo u dvorních vpustí)	NBR	153883	046562	0,18	1

MEA Česká Republika, s.r.o.  
Domažlická 180  
314 56 Plzeň  
Tel.:00420 377 494 221  
Fax: 00420 377 494 238  
E-Mail: info@cz.mea.de  
www.mea.cz