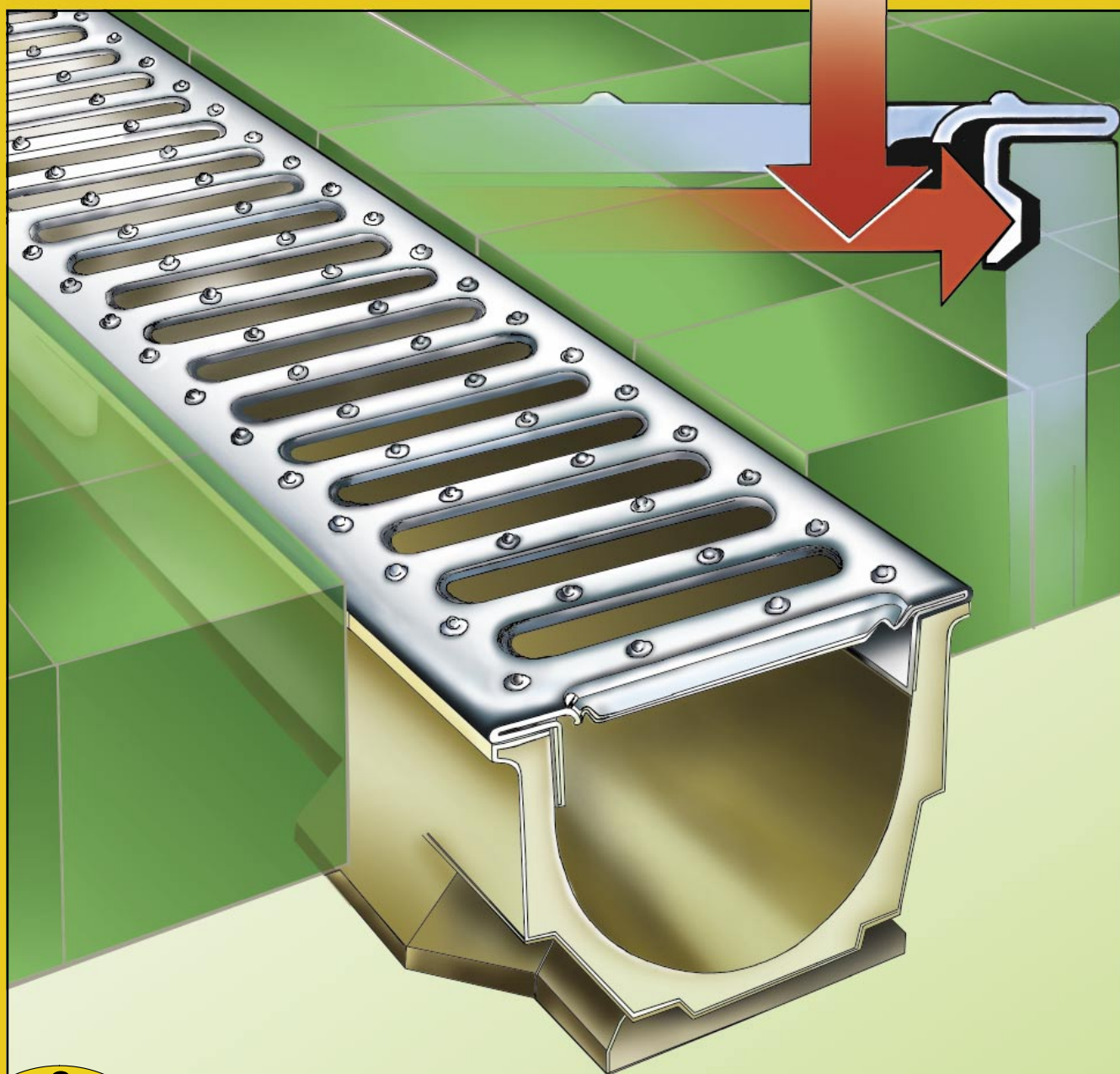


MEALINE®
Odvodňovací systém

MEA®



**MEALINE® – pro odvodnění
okolí domů**

Výška pouze 82 mm

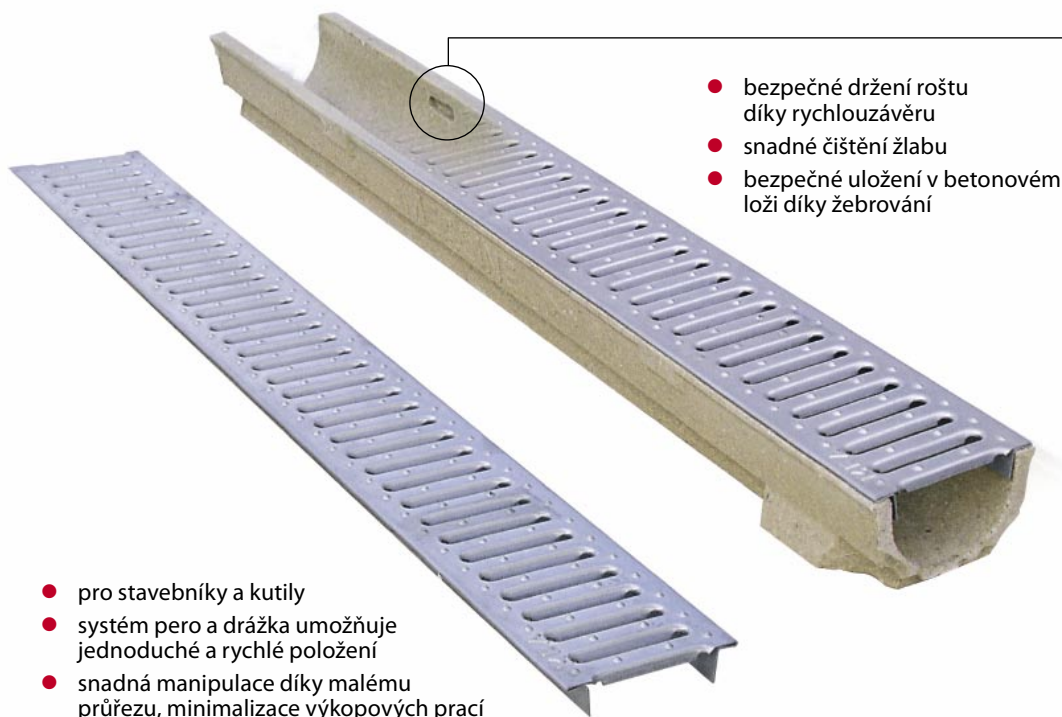
**Pozinkovaný ocelový rošt
(rychlouzávěr)**

Rychlé a snadné položení

Kompletní příslušenství

... pro odvodnění okolí domů

MEALINE® – odvodňovací žlab s mnoha výhodami



- bezpečné držení roštu díky rychlouzávěru
- snadné čištění žlabu
- bezpečné uložení v betonovém loži díky žebrování



Západkové rošty znamenají lepší a spolehlivější zajištění

- pro stavebníky a kutily
- systém pero a drážka umožňuje jednoduché a rychlé položení
- snadná manipulace díky malému průřezu, minimalizace výkopových prací



MEALINE® – odtoková přípojka s lapačem nečistot včetně zápachového uzávěru



1
Nejdříve se musí v dostatečné hloubce vykopat příkop. Přesný pracovní postup vám značně ulehčí napnutí šňůrky ve směru výkopu. V rovnoměrné výšce se po vykopání vybetonuje na dno výkopu lože síly 8–10 cm (3 díly písku, 1 díl cementu).



2
Vyrazíte naznačený otvor, abyste mohli napojit vtokovou skříň nebo odtokovou přípojku.



3
Žlaby a vtokové skříň se sestaví na betonovém loži, vyrovnají a napojí do kanalizace (PVC Ø 100).



MEALINE® – čelní deska pro začátek / konec žlabu



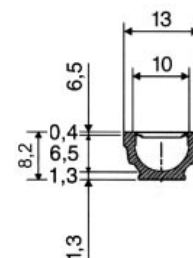
4
Po zabetonování čelní desky se na žlaby položí rošty.



5
Po obou stranách žlabu se nasype beton (viz obrázek) a upěchuje se.



6
Aby byl zaručen optimální vtok do žlabu, musí být dlažba položena tak, aby byla o 2–3 mm výše než je horní okraj roštu.



Průřez žlabem MEALINE®

Prodejce:



Oblastní zástupci:



MEALINE MEISINGER s.r.o.

Domažlická 180
318 04 Plzeň
Telefon: 37 74 94 220
37 74 94 221
37 74 94 231
Fax: 37 74 94 238
E-mail: info@cz.mealinea.cz
Internet: www.mealinea.cz

