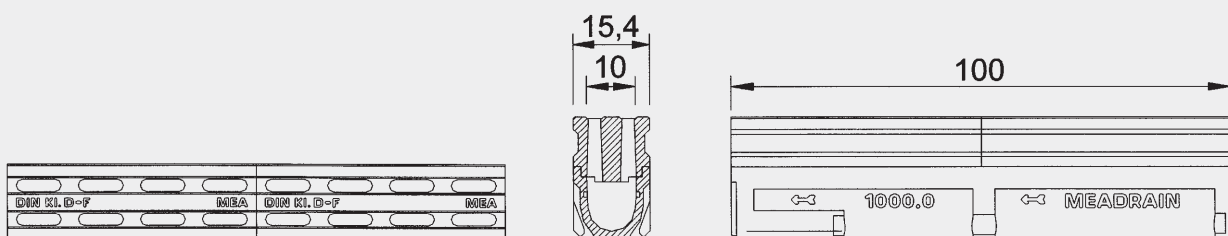


# MEADRAIN® Traffic Systém D 1000

## Technické listy



## Vlastnosti materiálu

### Žlab a stavební díl

- ◆ Polymerbeton na bázi polyesterové pryskyřice
- ◆ Pevnost v tlaku:  $\geq 95 \text{ N/mm}^2$
- ◆ Pevnost v ohybu:  $\geq 22 \text{ N/mm}^2$
- ◆ Nasákavost: pod 0,05%
- ◆ Hustota:  $2,25 \text{ kg/dm}^3$
- ◆ Modul pružnosti:  $25\text{-}35 \text{ kN/mm}^2$
- ◆ Hloubka průniku vody: 0 mm
- ◆ Struktura materiálu: bez kapilár

### Ochranná hrana

- ◆ Litinová hrana na nástavci: šedá litina GG s povrchovou úpravou

### Žlabové rošty

- ◆ Litina: tvárná litina (GGG)

### Žlabové rošty

- ◆ Polymerbetonový monolitický rošt slepený se žlabem
- ◆ Vtokový průřez:  $338 \text{ cm}^2/\text{m}$

## Popis a rozměry

- ◆ Odvodňovací žlab z polymerbetonu
- ◆ Předformovaný odtok DN 100 u 50 cm a 100 cm (\*) žlabu
- ◆ Drážka na začátku žlabu; pero na konci žlabu
- ◆ Druh spádu: lineární spád do 20 m, stupňovitý spád, bez spádu
- ◆ Zátěžové třídy: A15-F900 podle DIN 19 580 a EN 1433  
Vhodný pro příčné odvodnění vysokorychlostních vozovek a dálnic
- ◆ Stavební výška: 25 cm - 35 cm (viz tabulka)
- ◆ Stavební šířka: 154 mm
- ◆ Stavební délka: 500 mm und 1000 mm

(\*) u žlabů se spádem pouze u takto označených: \*

# Přehled

## Žlab bez spádu

Možnost napojení na svislý odtok a na vtokovou skříň

Označení	Délka cm	Stavební výška V <sub>1</sub> cm	Stavební výška V <sub>2</sub> cm	Hmotnost kg	Průřez** cm <sup>2</sup>	Objednací číslo 010...
D 1000.0	100	25,0	25,0	41,6	98,27	154901
D 1000.1 <sup>1)</sup>	50	25,0	25,0	21,0	98,27	154903
D 1005.0	100	27,5	27,5	43,5	123,27	154915
D 1005.1 <sup>1)</sup>	50	27,5	27,5	22,5	123,27	154917
D 1010.0	100	30,0	30,0	45,7	148,27	154929
D 1010.1 <sup>1)</sup>	50	30,0	30,0	24,0	148,27	154931
D 1015.0	100	32,5	32,5	47,8	173,27	154943
D 1015.1 <sup>1)</sup>	50	32,5	32,5	25,8	173,27	154945
D 1020.0	100	35,0	35,0	50,0	198,27	154957
D 1020.1 <sup>1)</sup>	50	35,0	35,0	27,2	198,27	154959

<sup>1)</sup> Žlab s možností vytváření rohových a příčných spojení

## Žlab pro stupňovitý spád

Jako spojovací prvek žlabů bez spádu s různou stavební výškou

Označení	Délka cm	Stavební výška V <sub>1</sub> cm	Stavební výška V <sub>2</sub> cm	Hmotnost kg	Průřez** cm <sup>2</sup>	Objednací číslo 010...
D 1000-5	100	25,0	27,5	42,5	123,27	154961
D 1005-10	100	27,5	30,0	44,5	148,27	154963
D 1010-15	100	30,0	32,5	46,7	173,27	154965
D 1015-20	100	32,5	35,0	48,9	198,27	154967

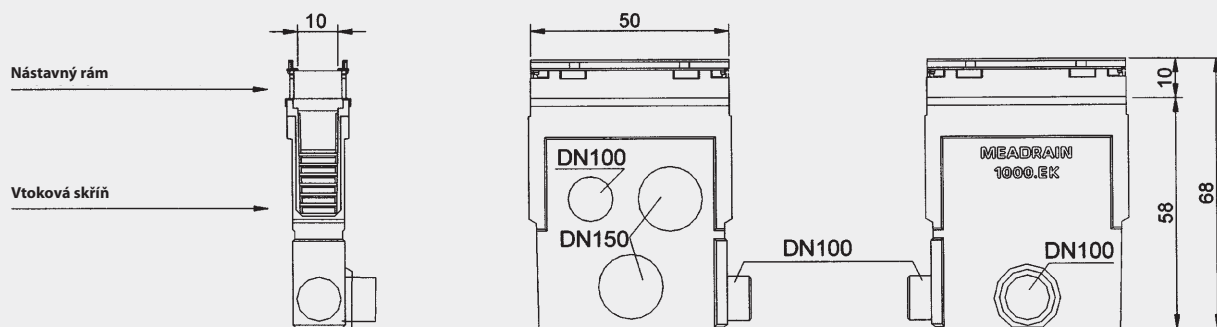
## Žlaby s lineárním spádem

Označení	Délka cm	Stavební výška V <sub>1</sub> cm	Stavební výška V <sub>2</sub> cm	Hmotnost kg	Průřez** cm <sup>2</sup>	Objednací číslo 010...
D 1001	100	25,0	25,5	41,7	103,27	154905
D 1002	100	25,5	26,0	42,1	108,27	154907
D 1003	100	26,0	26,5	42,5	113,27	154909
D 1004	100	26,5	27,0	43,0	118,27	154911
D 1005*	100	27,0	27,5	43,3	123,27	154913
D 1006	100	27,5	28,0	43,6	128,27	154919
D 1007	100	28,0	28,5	44,1	133,27	154921
D 1008	100	28,5	29,0	44,6	138,27	154923
D 1009	100	29,0	29,5	45,0	143,27	154925
D 1010*	100	29,5	30,0	45,4	148,27	154927
D 1011	100	30,0	30,5	45,9	153,27	154933
D 1012	100	30,5	31,0	46,3	158,27	154935
D 1013	100	31,0	31,5	46,7	163,27	154937
D 1014	100	31,5	32,0	47,1	168,27	154939
D 1015*	100	32,0	32,5	47,6	173,27	154941
D 1016	100	32,5	33,0	48,0	178,27	154947
D 1017	100	33,0	33,5	48,4	183,27	154949
D 1018	100	33,5	34,0	48,8	188,27	154951
D 1019	100	34,0	34,5	49,3	193,27	154953
D 1020*	100	34,5	35,0	49,8	198,27	154955

\* Možnost napojení na svislý odtok a na vtokovou skříň

\*\* Světlý průřez žlabu na výtoku od roštu.

## Vtoková skříň z polymerbetonu D 1000.EK



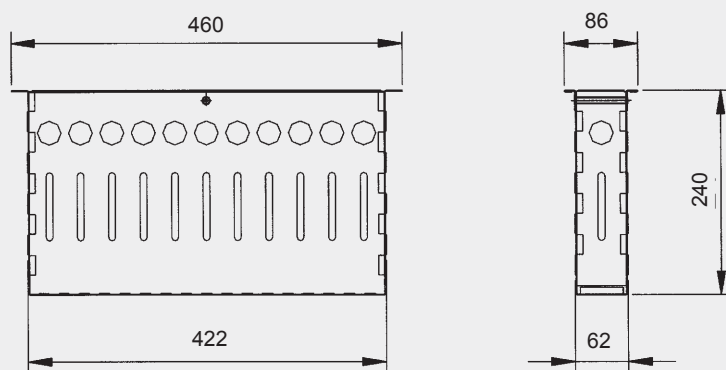
### Popis a rozměry

- ◆ Vtoková skříň z polymerbetonu D 1000.EK
- ◆ Ocelový nástavný rám s integrovaným litinovým rámem a litinovou hranou s povrchovou úpravou
- ◆ Kalová jímka z pozinkované oceli jako součást dodávky D 1000.EK
- ◆ Vhodná pro krycí rošty MEADRAIN Top 1000 s bezšroubovým zajištěním roštu PROFIX
- ◆ Předformace pro perfektní napojení žlabů 1000, 1005, 1010, 1015 a 1020
- ◆ Možnost napojení na DN 100 a DN 150

Objednací číslo 010151085  
Objednací číslo 010155022

- |                                       |        |                                 |         |
|---------------------------------------|--------|---------------------------------|---------|
| ◆ Stavební výška vč. nástavného rámu: | 680 mm | ◆ Stavební délka:               | 500 mm  |
| ◆ Stavební šířka:                     | 154 mm | ◆ Hmotnost vč. nástavného rámu: | 37,3 kg |

## Kalová jímka pro vtokovou skříň D 1000.EK-S

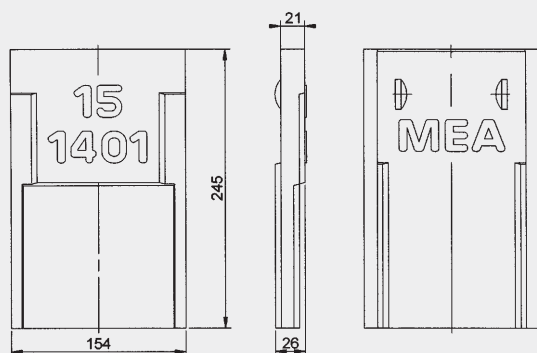


### Popis a rozměry

- ◆ Optimalizované otvory pro dosažení nejvyšších hodnot odtoku
- ◆ Materiál: Pozinkovaná ocel DX 51 275 NA podle DIN EN 10 142

- |                    |           |                   |        |
|--------------------|-----------|-------------------|--------|
| ◆ Objednací číslo: | 010156264 | ◆ Stavební délka: | 460 mm |
| ◆ Stavební výška:  | 240 mm    | ◆ Hmotnost:       | 1,9 kg |
| ◆ Stavební šířka:  | 86 mm     |                   |        |

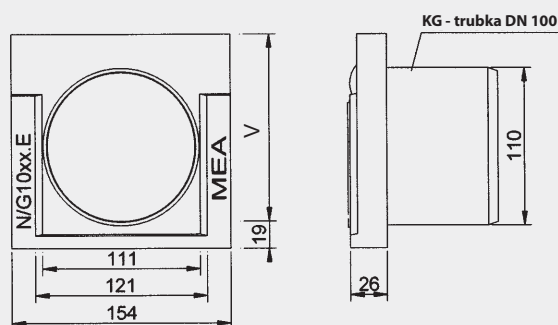
# Čelní desky z polymerbetonu pro začátek a konec žlabu D 1000.SE



## Popis a rozměry

- ◆ Vhodné pro žlaby 1000 - 1020
- ◆ Objednací číslo: 010151071
- ◆ Stavební výška: 245 mm
- ◆ Stavební šířka: 154 mm
- ◆ Hmotnost: 1,3 kg

# Čelní desky z polymerbetonu pro konec žlabu D 1000.E

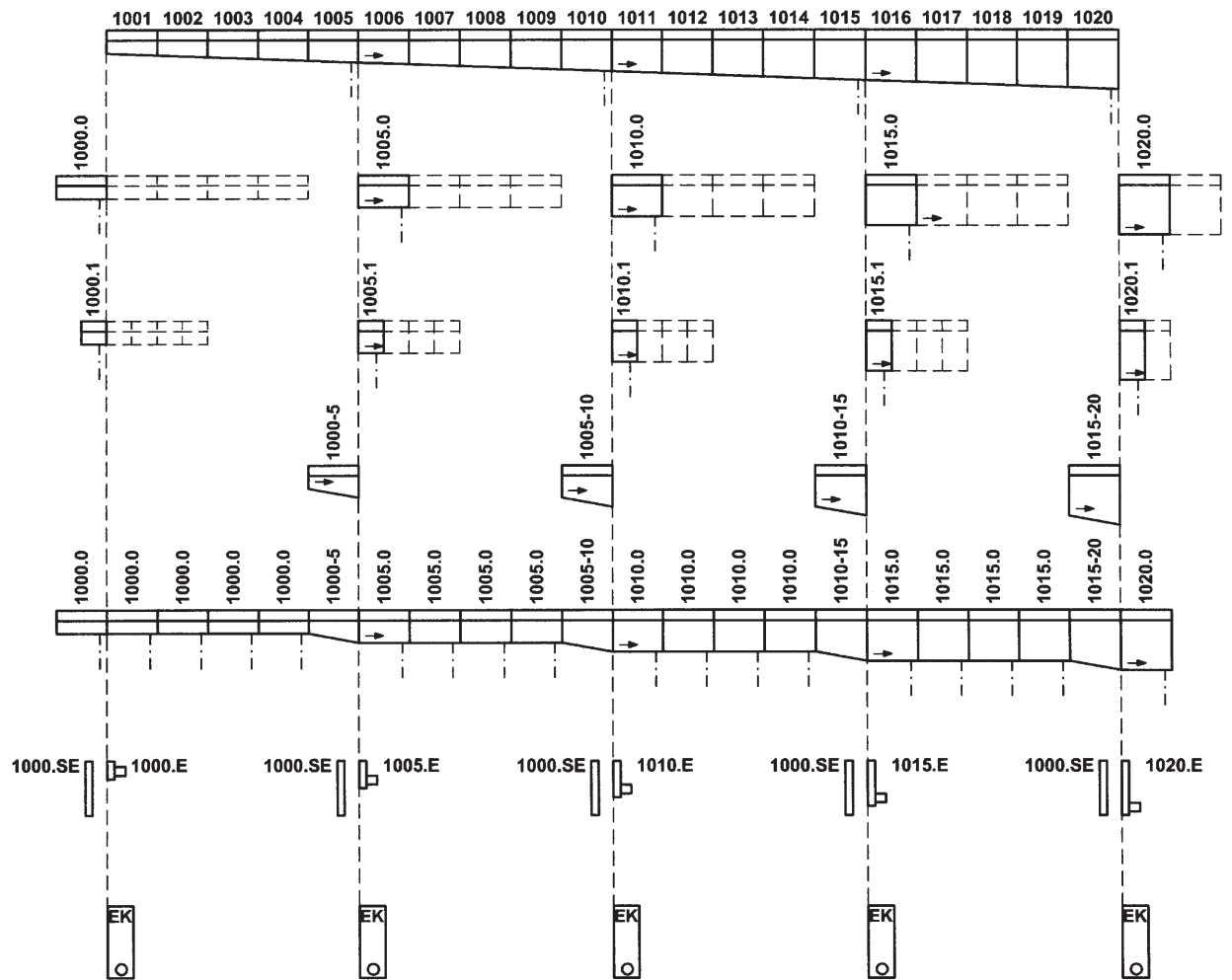


## Popis a rozměry

- ◆ Zalité odtokové hrdlo z PVC DN 100
- ◆ Vhodné pro žlaby 1000, 1005, 1010, 1015 a 1020

	D 1000.E	D 1005.E	D 1010.E	D 1015.E	D 1020.E
◆ Objednací číslo:	010151073	010151075	010151077	010151079	010151081
◆ Stavební výška:	131 mm	156 mm	181 mm	206 mm	231 mm
◆ Stavební šířka:	154 mm	154 mm	154 mm	154 mm	154 mm
◆ Hmotnost:	0,6 kg	0,7 kg	0,8 kg	1,0 kg	1,3 kg

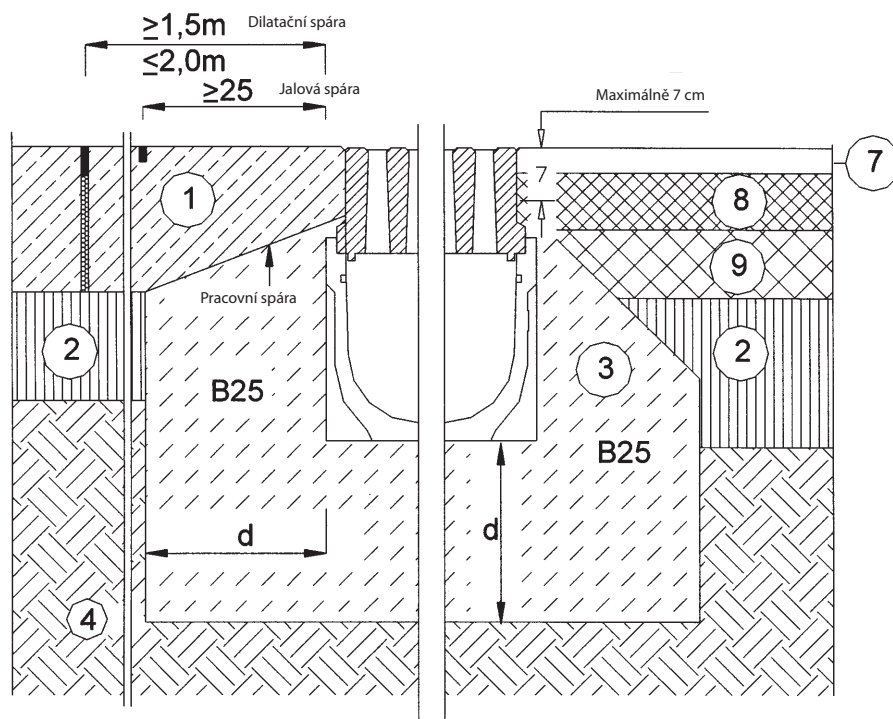
# Kladečské schéma



⋮ = Předformace nebo vrtání pro svislé napojení trubky

□ = utěsněné zabudované hrdlo HDPE

# Předpis pro zabudování



- ① Silniční beton
- ② Nosná vrstva
- ③ Obetonování žlabu
- ④ Rostlý terén
- ⑦ Živičná vrchní vrstva
- ⑧ Spojovací vrstva
- ⑨ Živičná nosná vrstva

Třídy zatížení:	D400	E600	F900
Obetonování žlabu – d:	20 cm	20 cm	25 cm

## MEA MEISINGER s.r.o.

Domažlická 180

318 04 Plzeň

Telefon: 37 74 94 220

37 74 94 221

37 74 94 231

Fax: 37 74 94 238

E-mail: info@cz.mea.de

Internet: www.mea.cz