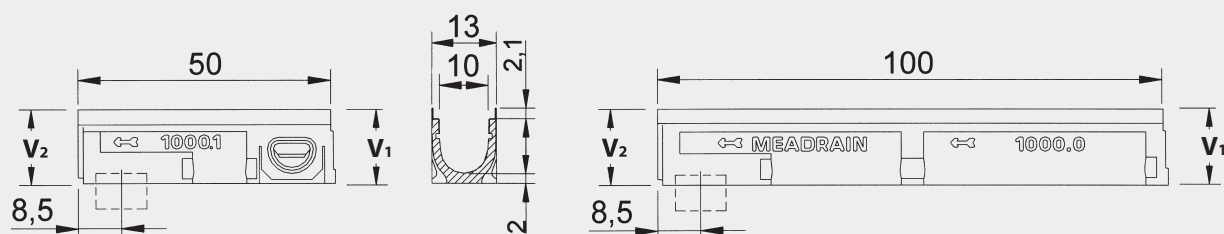


# MEADRAIN® Supreme Systém E 1000

## Technický list



## Vlastnosti materiálu

### Žlab a stavební díl

- ◆ Polymerbeton na bázi polyesterové pryskyřice
- ◆ Pevnost v tlaku:  $\geq 95 \text{ N/mm}^2$
- ◆ Pevnost v ohybu:  $\geq 22 \text{ N/mm}^2$
- ◆ Nasákavost: pod 0,05%
- ◆ Hustota:  $2,25 \text{ kg/dm}^3$
- ◆ Modul pružnosti:  $25\text{-}35 \text{ kN/mm}^2$
- ◆ Hloubka průniku vody: 0 mm
- ◆ Struktura materiálu: bez kapilár

### Ochranná hrana

- ◆ Ušlechtilá ocel  
číslo materiálu: V2A 1.43 01

### Žlabové rošty

- ◆ Pozinkovaný ocelový plech: DX 51 D 275 NA podle DIN EN 10142
- ◆ Litina: tvárná litina (GGG)
- ◆ Ušlechtilá ocel  
číslo materiálu: V2A 1.43 01

## Popis a rozměry

- ◆ Odvodňovací žlab z polymerbetonu
- ◆ Zabudovaná ochranná hrana z ušlechtilé oceli V2A.
- ◆ Předformovaný odtok DN 100 u 50 cm a 100 cm (\*) žlabu
- ◆ Drážka na začátku žlabu; pero na konci žlabu
- ◆ Vhodný pro použití žlabových roštů MEADRAIN Top s bezšroubovým zajištěním roštu CLIPFIX nebo se standardním zajištěním roštu
- ◆ Druh spádu: lineární spád do 20 m, stupňovitý spád, bez spádu
- ◆ Zátěžové třídy: A15, B125, C250 podle DIN 19 580 a EN 1433
- ◆ Stavební výška: 15 cm - 25 cm (viz tabulka)
- ◆ Stavební šířka: 130 mm
- ◆ Stavební délka: 500 mm a 1000 mm

(\*) u žlabů se spádem pouze u takto označených: \*

# Přehled

## Žlab bez spádu

Možnost napojení na svislý odtok a na vtokovou skříň

Označení	Délka cm	Stavební výška V <sub>1</sub> cm	Stavební výška V <sub>2</sub> cm	Hmotnost kg	Průřez** v cm <sup>2</sup> / /Hodnota průtoku v l/s	Objednací číslo 010...
E 1000.0	100	15,0	15,0	13,5	98,27 / 5,46	151601
E 1000.1 <sup>1)</sup>	50	15,0	15,0	7,0	98,27 / 5,46	151603
E 1005.0	100	17,5	17,5	15,5	123,27 / 6,85	151615
E 1005.1 <sup>1)</sup>	50	17,5	17,5	8,5	123,27 / 6,85	151617
E 1010.0	100	20,0	20,0	17,2	148,27 / 8,24	151629
E 1010.1 <sup>1)</sup>	50	20,0	20,0	10,0	148,27 / 8,24	151631
E 1015.0	100	22,5	22,5	19,5	173,27 / 9,63	151643
E 1015.1 <sup>1)</sup>	50	22,5	22,5	11,5	173,27 / 9,63	151645
E 1020.0	100	25,0	25,0	21,7	198,27 / 11,01	151657
E 1020.1 <sup>1)</sup>	50	25,0	25,0	12,5	198,27 / 11,01	151659

<sup>1)</sup> Žlab s možností vytváření rohových a příčných spojení

## Žlab pro stupňovitý spád

Jako spojovací prvek žlabů bez spádu a žlabů s různou stavební výškou.

Označení	Délka cm	Stavební výška V <sub>1</sub> cm	Stavební výška V <sub>2</sub> cm	Hmotnost kg	Průřez** cm <sup>2</sup>	Objednací číslo 010...
E 1000-5	100	15,0	17,5	14,6	123,27	151661
E 1005-10	100	17,5	20,0	16,3	148,27	151663
E 1010-15	100	20,0	22,5	18,1	173,27	151665
E 1015-20	100	22,5	25,0	20,6	198,27	151667

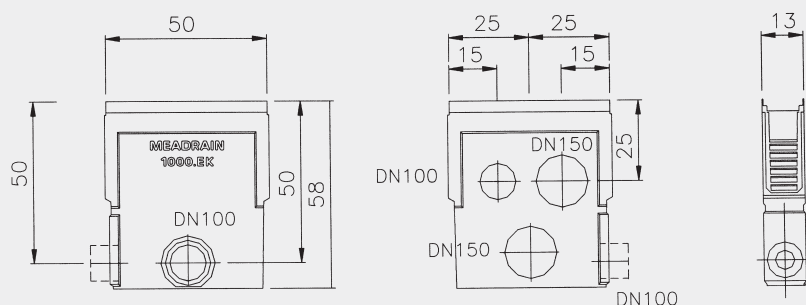
## Žlaby s lineárním spádem

Označení	Délka cm	Stavební výška V <sub>1</sub> cm	Stavební výška V <sub>2</sub> cm	Hmotnost kg	Průřez** cm <sup>2</sup>	Objednací číslo 010...
E 1001	100	15,0	15,5	13,8	103,27	151605
E 1002	100	15,5	16,0	14,2	108,27	151607
E 1003	100	16,0	16,5	14,6	113,27	151609
E 1004	100	16,5	17,0	15,1	118,27	151611
E 1005*	100	17,0	17,5	15,3	123,27	151613
E 1006	100	17,5	18,0	15,4	128,27	151619
E 1007	100	18,0	18,5	15,8	133,27	151621
E 1008	100	18,5	19,0	16,2	138,27	151623
E 1009	100	19,0	19,5	16,6	143,27	151625
E 1010*	100	19,5	20,0	17,1	148,27	151627
E 1011	100	20,0	20,5	17,3	153,27	151633
E 1012	100	20,5	21,0	17,7	158,27	151635
E 1013	100	21,0	21,5	18,1	163,27	151637
E 1014	100	21,5	22,0	18,5	168,27	151639
E 1015*	100	22,0	22,5	19,0	173,27	151641
E 1016	100	22,5	23,0	19,7	178,27	151647
E 1017	100	23,0	23,5	20,1	183,27	151649
E 1018	100	23,5	24,0	20,5	188,27	151651
E 1019	100	24,0	24,5	20,9	193,27	151653
E 1020*	100	24,5	25,0	21,5	198,27	151655

\* Možnost napojení na svislý odtok a na vtokovou skříň

\*\* Světlý průřez žlabu na výtoku od roštu.

## Vtoková skříň z polymerbetonu E 1000.EK

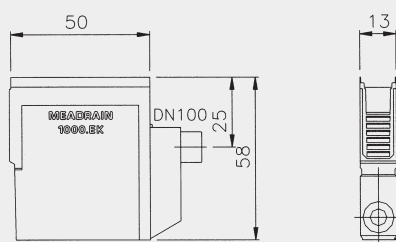


### Popis a rozměry

- ◆ Zabudovaná ochranná hrana z ušlechtilé oceli V2A
- ◆ Kalová jímka z ušlechtilé oceli V2A jako součást dodávky
- ◆ Vhodná pro žlabové rošty MEADRAIN Top 1000  
s bezšroubovým zajištěním roštu CLIPFIX nebo se standardním zajištěním roštu
- ◆ Předformování pro perfektní napojení žlabů: 1000, 1005, 1010, 1015 a 1020
- ◆ Možnost napojení pro DN 100 a DN 150

◆ Objednací číslo:	010151683	◆ Stavební délka:	500 mm
◆ Stavební výška:	580 mm	◆ Hmotnost:	24,5 kg
◆ Stavební šířka:	130 mm		

## Vtoková skříň z polymerbetonu E 1000.EK LG 10

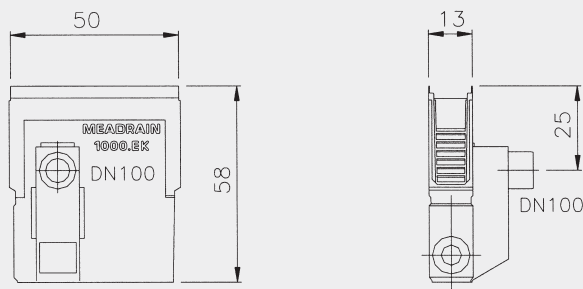


### Popis a rozměry

- ◆ Integrovaný protizápachový uzávěr ve směru toku DN 100
- ◆ Zabudovaná ochranná hrana z ušlechtilé oceli V2A
- ◆ Kalová jímka z ušlechtilé oceli V2A jako součást dodávky
- ◆ Vhodná pro žlabové rošty MEADRAIN Top 1000  
s bezšroubovým zajištěním roštu CLIPFIX nebo se standardním zajištěním roštu
- ◆ Předformování pro perfektní napojení žlabů: 1000, 1005, 1010, 1015 a 1020

◆ Objednací číslo:	010151685	◆ Stavební délka:	500 mm
◆ Stavební výška:	580 mm	◆ Hmotnost:	28,0 kg
◆ Stavební šířka:	130 mm		

## Vtoková skříň z polymerbetonu E 1000.EK QG 10



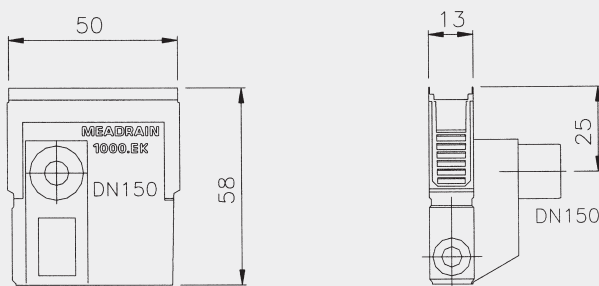
### Popis a rozměry

- ◆ Integrovaný protizápachový uzávěr napříč směru toku DN 100
- ◆ Zabudovaná ochranná hrana z ušlechtilé oceli V2A
- ◆ Kalová jímká z ušlechtilé oceli V2A jako součást dodávky
- ◆ Vhodná pro žlabové rošty MEADRAIN Top 1000 s bezšroubovým zajištěním roštu CLIPFIX nebo se standardním zajištěním roštu
- ◆ Předformování pro perfektní napojení žlabů: 1000, 1005, 1010, 1015 a 1020

◆ Objednací číslo: 010151687  
◆ Stavební výška: 580 mm  
◆ Stavební šířka: 130 mm

◆ Stavební délka: 500 mm  
◆ Hmotnost: 28,0 kg

## Vtoková skříň z polymerbetonu E 1000.EK QG 15



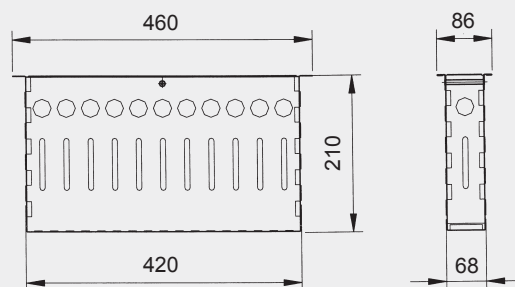
### Popis a rozměry

- ◆ Integrovaný protizápachový uzávěr napříč směru toku DN 150
- ◆ Zabudovaná ochranná hrana z ušlechtilé oceli V2A
- ◆ Kalová jímká z ušlechtilé oceli V2A jako součást dodávky
- ◆ Vhodná pro žlabové rošty MEADRAIN Top 1000 s bezšroubovým zajištěním roštu CLIPFIX nebo se standardním zajištěním roštu
- ◆ Předformování pro perfektní napojení žlabů: 1000, 1005, 1010, 1015 a 1020

◆ Objednací číslo: 010151689  
◆ Stavební výška: 580 mm  
◆ Stavební šířka: 130 mm

◆ Stavební délka: 500 mm  
◆ Hmotnost: 28,0 kg

# Kalová jímka E 1000.EK-S



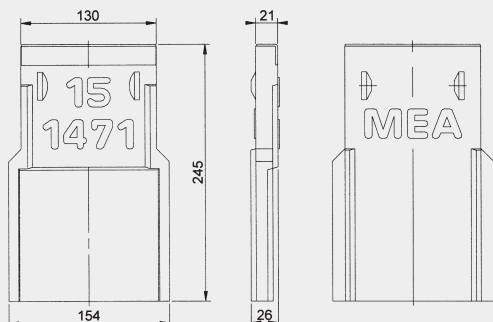
## Popis a rozměry

- ◆ Součást dodávky vtokové skříně E 1000.EK
- ◆ Materiál: ušlechtilá ocel V2A 1.43 01

◆ Stavební výška: 210 mm  
◆ Stavební šířka: 86 mm

◆ Stavební délka: 460 mm  
◆ Hmotnost: 2,1 kg

## Čelní desky pro začátek a konec žlabu E 1000.SE



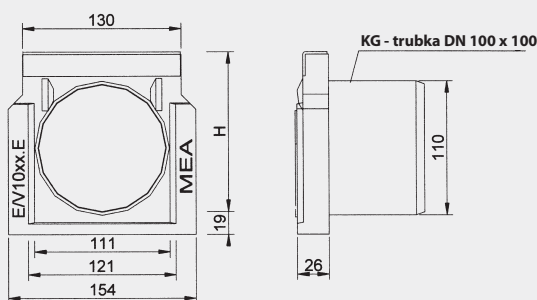
### Popis a rozměry

- ◆ Hrana z ušlechtilé oceli: materiál V2A 1.43 01
- ◆ Vhodné pro žlaby 1000 do 1020.

- ◆ Objednávací číslo: 010151671
- ◆ Stavební výška: 245 mm
- ◆ Stavební šířka: 154 mm

◆ Hmotnost: 1,4 kg

## Čelní desky pro konec žlabu E 1000.E

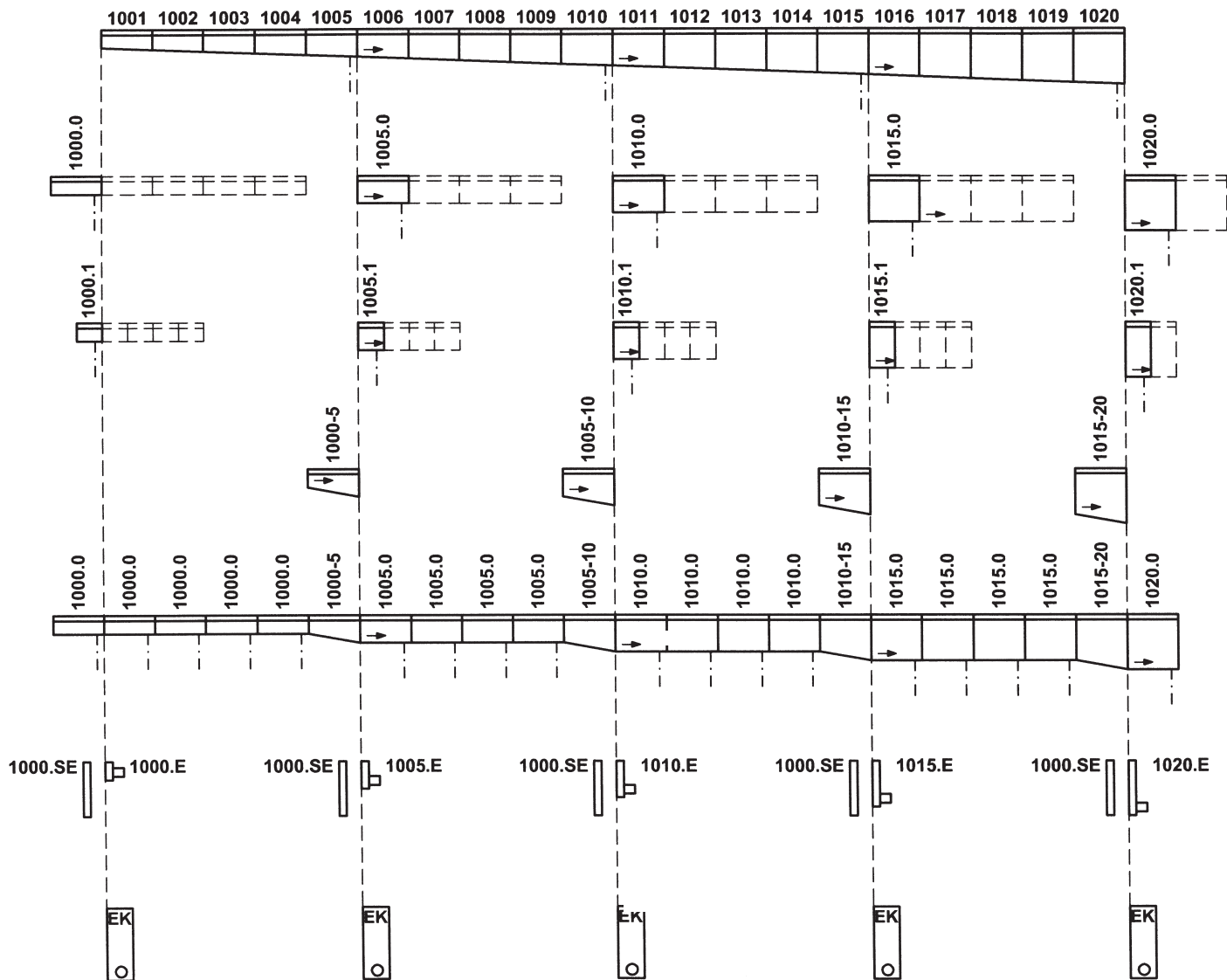


### Popis a rozměry

- ◆ Ochranná hrana: ušlechtilá ocel V2A 1.43 01
- ◆ Zalité odtokové hrdlo z PVC DN 100
- ◆ Vhodné pro žlaby: 1000, 1005, 1010, 1015 a 1020

	E 1000.E	E 1005.E	E 1010.E	E 1015.E	E 1020.E
◆ Objednávací číslo:	010151673	010151675	010151677	010151679	010151681
◆ Stavební výška:	131 mm	156 mm	181 mm	206 mm	231 mm
◆ Stavební šířka:	154 mm	154 mm	154 mm	154 mm	154 mm
◆ Hmotnost:	0,8 kg	0,9 kg	1,0 kg	1,2 kg	1,3 kg

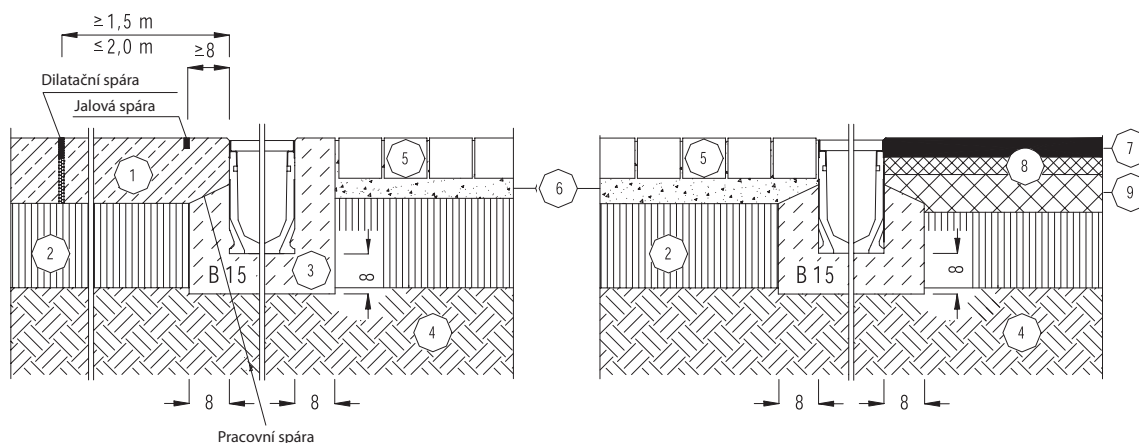
# Kladečské schéma



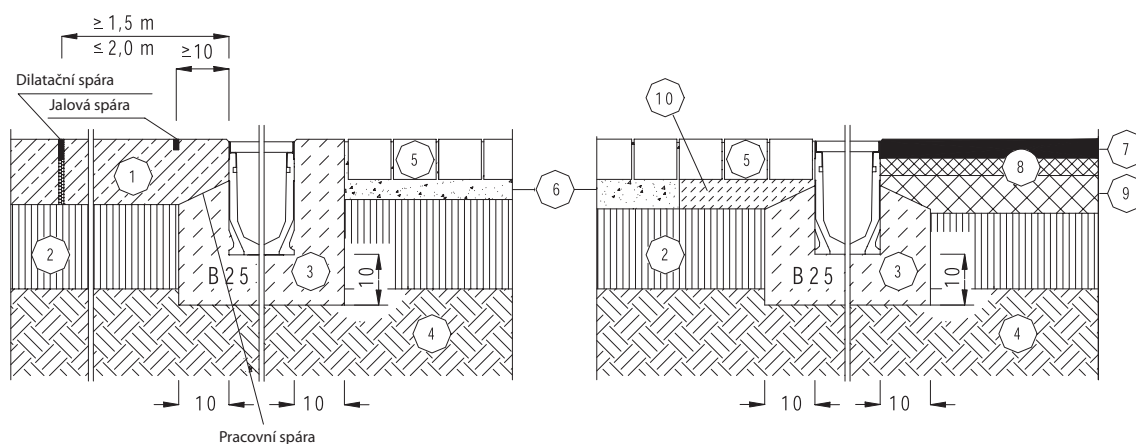
⋮ = Předformace nebo vrtání pro svislé napojení trubky

□ = utěsněné zabudované hrdlo HDPE

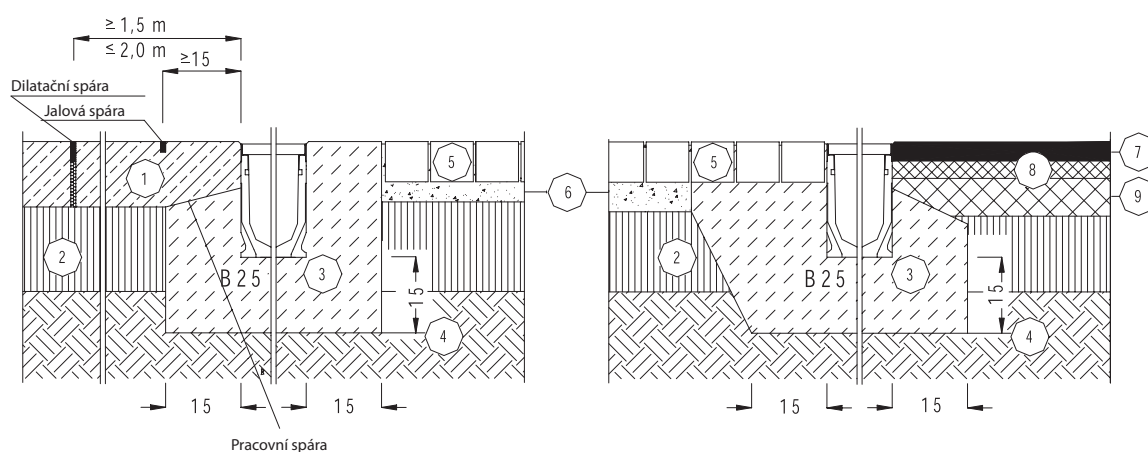
## Supreme třída A 15



## Supreme třída B 125



## Supreme třída C 250



- |                  |                         |
|------------------|-------------------------|
| ① Silniční beton | ⑥ Lože pod dlažbou      |
| ② Nosná vrstva   | ⑦ Živičná vrchní vrstva |
| ③ Betonové lože  | ⑧ Spojovací vrstva      |
| ④ Rostlý terén   | ⑨ Živičná nosná vrstva  |
| ⑤ Dlažba         | ⑩ Maltové lože          |

Přilehlá plocha musí být provedena tak, aby na žlaby nepůsobily žádné horizontální síly.

### MEA MEISINGER s.r.o.

Domažlická 180

318 04 Plzeň

Telefon: 37 74 94 220

37 74 94 221

37 74 94 231

Fax: 37 74 94 238

E-mail: info@cz.mea.de