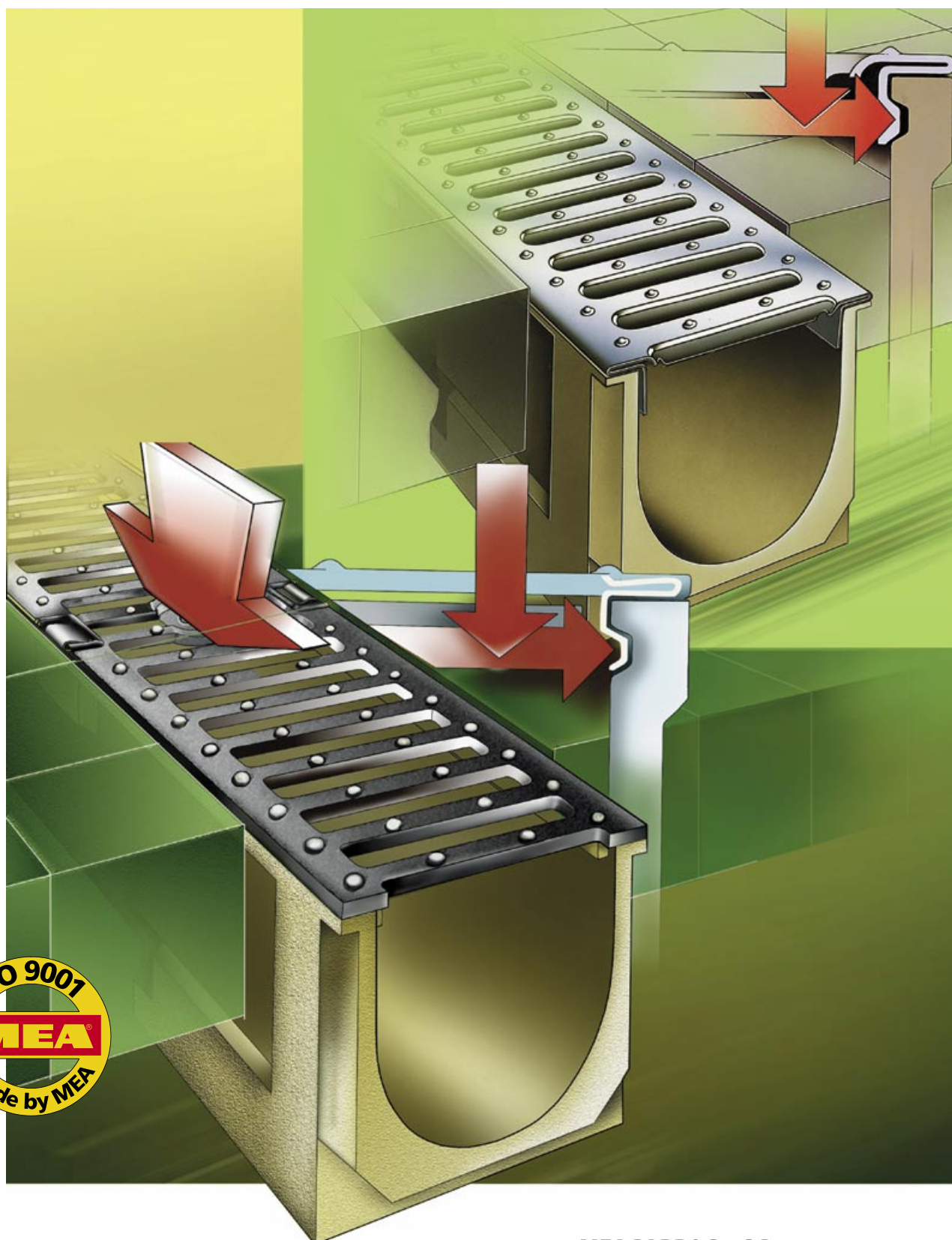


MEAGARD® Odvodňovací systém



MEAGARD®

- žlab se stupňovitým spádem
- délka žlabů 1 m a 0,5 m
- pozinkovaný ocelový rošt tř. A 15
- litinový rošt tř. C 250

MEAGARD® S a SG

- pozinkovaný ocelový rošt
- litinový lamelový rošt
- délka žlabů 1 m a 0,5 m
- kompletní příslušenství – odtoková přípojka, vtoková skříň, čelní deska



Položením odvodňovacích systémů MEAGARD jsou teprve chodníky, stezky pro cyklisty, rampy a schodiště bezpečné: rychlý odtok dešťové a natáté vody zabraňuje tvoření kaluží, rychlým vysušením nedojde k vytvoření kluzkých povrchů.

Systém MEAGARD zvyšuje bezpečnost provozu osobních vozidel na odvodněných plochách a spolehlivě chrání stavby před zemní vlhkostí.

Se systémem MEAGARD se rozhodnete pro hospodárné a bezpečné řešení. Vysoce jakostní materiál pro velké zatížení a moderní systém ukládání jsou zárukou rychlé a snadné montáže, spolehlivé funkce a extrémní trvanlivosti.

Na zahradách i jinde jsou výrazné i optické argumenty. Velký výběr žlabů, roštů a příslušenství systému MEAGARD umožňuje individuální a přesné přizpůsobení každému terénu a harmonické začlenění do celkového rázu okolí.



Stabilní a opticky ladící: MEAGARD – žlaby s litinovým roštem

Lehká, stabilní a rychlá montáž - MEAGARD - žlaby z polymerbetonu.

Polymerbeton je lehký, ale hutný materiál bez kapilár. Vydří čtyřikrát větší zatížení než cementový beton, je rezistentní proti agresivním látkám a mrazuvzdorný. Hladké a kulaté vnitřní dno žlabů zajišťuje vysokou rychlost odtoku a tím optimální samočisticí efekt. Díky malé hmotnosti jednotlivých prvků a systému "pero-drážka" je rychlá a bezpečná montáž bezproblémová i pro "neodborníka".

Skládání systému podle DIN 19 580

Pro bezproblémové a spolehlivé odvádění dešťové a natáté vody nabízí MEAGARD kompletní systém žlabů všeho druhu z polymerbetonu, různé rošty a potřebné příslušenství.

Položení jednotlivých žlabových prvků je snadné a jednoduché: Směr pokládání je značen na obou stranách žlabu, systém per a drážek zajišťuje hladký přechod mezi jednotlivými žlaby.



Stabilní a ladící: MEAGARD žlaby s litinovým roštem



Zajištění roštu umožní jeho bezpečné upevnění

Pečlivým naplánováním k cenově příznivým řešením

Výběr systému sortimentu MEAGARD je velký, montáž není problém. Systém ukládání prvků MEA usnadňuje plánování. Pro dosažení optimálního a cenově příznivého řešení se mají přesně určit spády a třídy zatížení, a následně přizpůsobit druh žlabů, odtoků a příslušenství daným požadavkům. Podívejte se na následující strany v našem prospektu systému MEAGARD.

Aby byl odvodňovací systém opticky přizpůsoben ke svému okolí, můžete si vybrat mezi roštem z pozinkované oceli nebo litinovým roštem. Zajištění roštu umožní jeho bezpečné upevnění.



Optická přesnost: položením roštu se žlab celoplošně zakryje

Přizpůsobení situaci okolí: správný spád

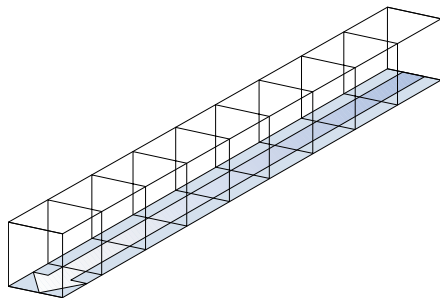
Podle množství srážek a členitosti terénu se soustava žlabů bez spádu dna volí buď pro uložení ve vodorovné poloze nebo kopírující sklon terénu. Mimoto je možné vytvořit odvodnění se stupňovitým spádem ve třech stavebních

výškách. Díky přesně do sebe zapadajícím čelům žlabů je možný velký počet jejich kombinací. Jednotlivé díly z polymerbetonu jsou vyráběny v různých délkách i výškách. Teprve odborným řešením systému žlabů a odtoků bude dešťová

voda v souladu s právě platnými požadavky odvedena. Potřebné příslušenství najdete na následující straně.



MEAGARD – žlaby bez spádu



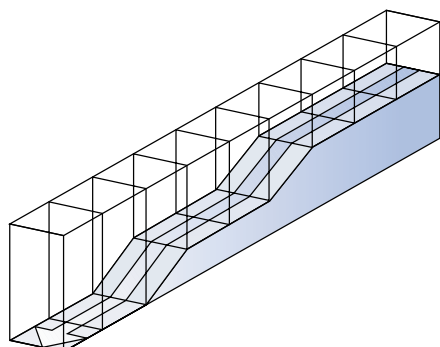
Typ	Evidenční číslo	Délka v cm	Šířka v cm	Výška v cm	Světlost v cm	Hmotnost v kg
0.0*	150210	100	13,0	12,5	10,0	9,5
0.1	150215	50	13,0	12,5	10,0	5,0
5.0*	150220	100	13,0	15,0	10,0	11,0
5.1	150225	50	13,0	15,0	10,0	6,0
10.0*	150230	100	13,0	17,5	10,0	12,5
10.1	150235	50	13,0	17,5	10,0	7,0

* žlaby s možností napojení odtoku Ø 100



Stupňovité odvodnění

Žlaby s rozdílnou stavební výškou ve spojení se žlaby bez spádu dna

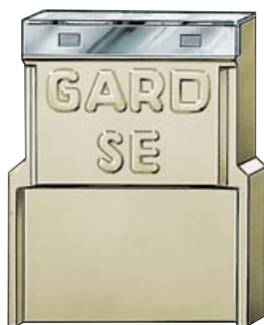


MEAGARD – žlaby pro stupňovitý spád

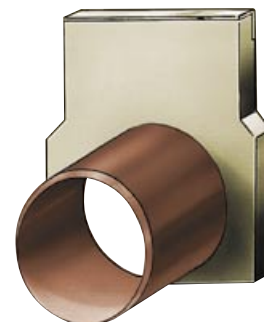
Typ	Evidenční číslo	Délka v cm	Šířka v cm	Výška v cm	Světlost v cm	Hmotnost v kg
0-5	150110	100	13,0	12,5 15,0	10,0	10,5
5-10	150120	100	13,0	15,0 17,5	10,0	12,0

S příslušenstvím pro individuální řešení

Rozsáhlý sortiment příslušenství
MEAGARD vyhoví každému nároku.



Čelní deska s pozinkovanou hranou

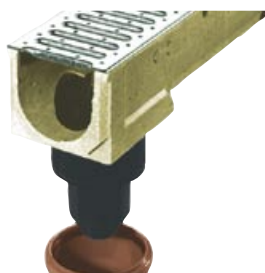


Čelní deska s hrdlem Ø 100 a pozinkovanou hranou

Označení	Typ	Evidenční číslo	Šířka v cm	Hmotnost v kg
Čelní deska s pozinkovanou hranou pro začátek a konec žlabu	MEAGARD SE	150510	13,0	1,0
Čelní deska s pozinkovanou hranou pro konec žlabu s hrdlem PVC Ø 100	MEAGARD E.0	150515	13,0	0,7
	MEAGARD E.5	150520	13,0	0,8
	MEAGARD E.10	150525	13,0	0,9



Vtoková skříň EKT



Odtoková přípojka

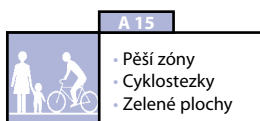


Hrdlo

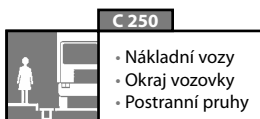
Označení	Typ	Evidenční číslo	Délka v cm	Šířka v cm	Výška v cm	Hmotnost v kg
Vtoková skříň z polymerbetonu s kalovou jímkou z pozinkované oceli	MEAGARD EKT	150620	50,0	13,0	50,0	1,0
Odtoková přípojka svislá s lapačem nečistot a pachovým uzávěrem		150730	pro žlab			
Hrdlo PVC Ø 100		154501	pro žlab a vtokovou skříň			

Třídy zatížení podle DIN 19 580

Ze šesti možných tříd zatížení se staveb v zahradě a v přírodě týkají v první řadě obě nejnižší: A 15 a B 125 (zkušební síla v kN podle DIN 19 580). Rošty MEAGARD pro žlaby a vtokové skříně jsou konstruovány tak, aby byla zajištěna jejich stabilní a klidná poloha. Navíc by měly být pevně sešroubované. Doporučujeme stanovení dané třídy zatížení již při plánování.

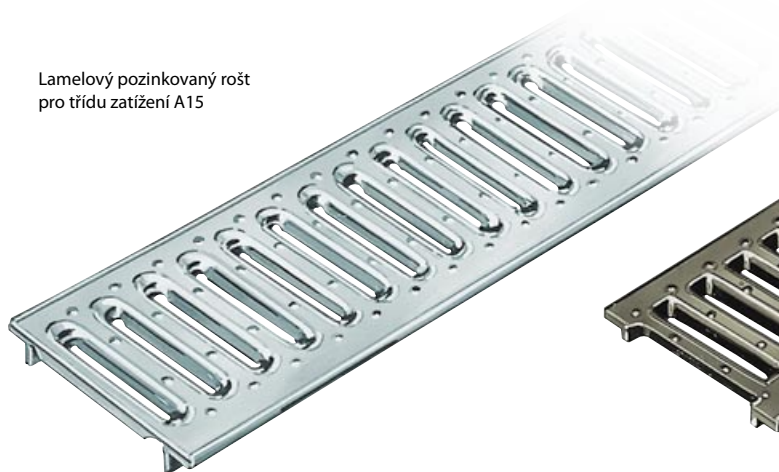


Provozní plochy, určené výhradně pro pěší a pro cyklisty a srovnatelné plochy, například zatravněné (Zatížení 15 kN)



Krajnice silnic a chodníků, postranní pruhy a parkoviště (Zatížení 250 kN)

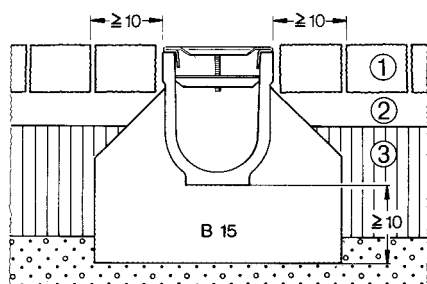
Lamelový pozinkovaný rošt pro třídu zatížení A 15



Lamelový litinový rošt pro třídu zatížení C 250



Rošty zakrývající hranu žlabu – přesvědčivé řešení



① Krycí vrstva ② Lože ③ Nosná vrstva

Optické nároky jsou optimálně vyřešeny: mezi rošty a navazující dlažbu vzniká jen jedna viditelná hrana. Aby byl zaručen bezpečný vtok do žlabu, je dlažba o 2 - 3 mm vyšší než je horní okraj roštu.

MEAGARD – krycí rošty pro třídu zatížení A 15

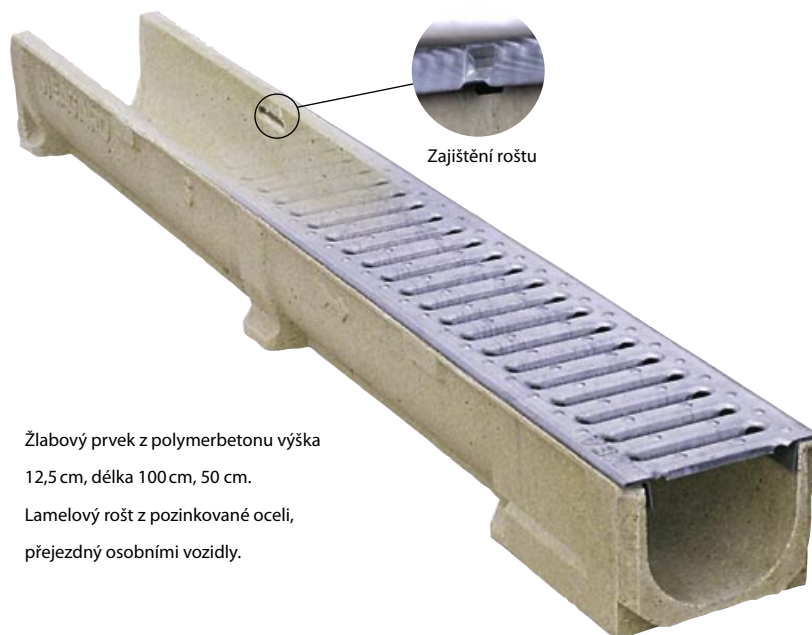
Typ	Evidenční číslo	Délka v cm	Šířka v cm	Hmotnost v kg	Vtokový průřez v cm ² /m
Lamelový rošt z pozinkované oceli	150410	100	13,0	2,2	280
	150415	50	13,0	1,1	280
Zajištění roštu	150745	100			

MEAGARD – krycí rošty pro třídu zatížení C 250

Typ	Evidenční číslo	Délka v cm	Šířka v cm	Hmotnost v kg	Vtokový průřez v cm ² /m
Lamelový litinový rošt	150450	50	13,0	2,8	490
Zajištění roštu	152111			0,2	

Pro odvodnění okolo domku

To ví každý stavebník a domácí kutil, že podstatně sníží náklady, pokud si stavební práce provede sám. Stejně tak jako u všech našich "stavebnic" zapadají jednotlivé díly i zde přesně do sebe. Nízká vlastní hmotnost žlabů z polymerbetonu navíc ještě usnadňuje jednoduchou, rychlou a bezpečnou montáž.



Žlabový prvek z polymerbetonu výška 12,5 cm, délka 100 cm, 50 cm.
Lamelový rošt z pozinkované oceli, přejezdny osobními vozidly.



Vtoková skříň z polymerbetonu, výška 30 cm, délka 50 cm.
Kalová jámka.

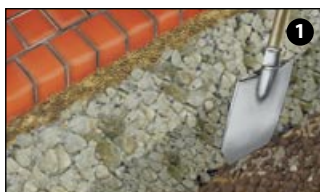


Odtoková přípojka s lapačem nečistot a pachovým uzávěrem.



Čelní deska pro začátek a konec žlabu

Položení:



1
Nejdříve se musí v dostatečné hloubce vykopat příkop. Přesný pracovní postup vám značně ulehčí napnutí šňůrky ve směru výkopu. V rovnoměrné výšce se po vykopání vybetonuje na dno výkopu lože síly 8–10 cm (3díly písku, 1 díl cementu).



2
Vyrázíte naznačený otvor, abyste mohli napojit odtokovou přípojku.



3
Žlaby a vtokové skříň se sestaví na betonovém loži, vyrovnají a napojí do kanalizace (PVC Ø 100).



4
Po zabetonování čelní desky se na žlaby položí rošty.



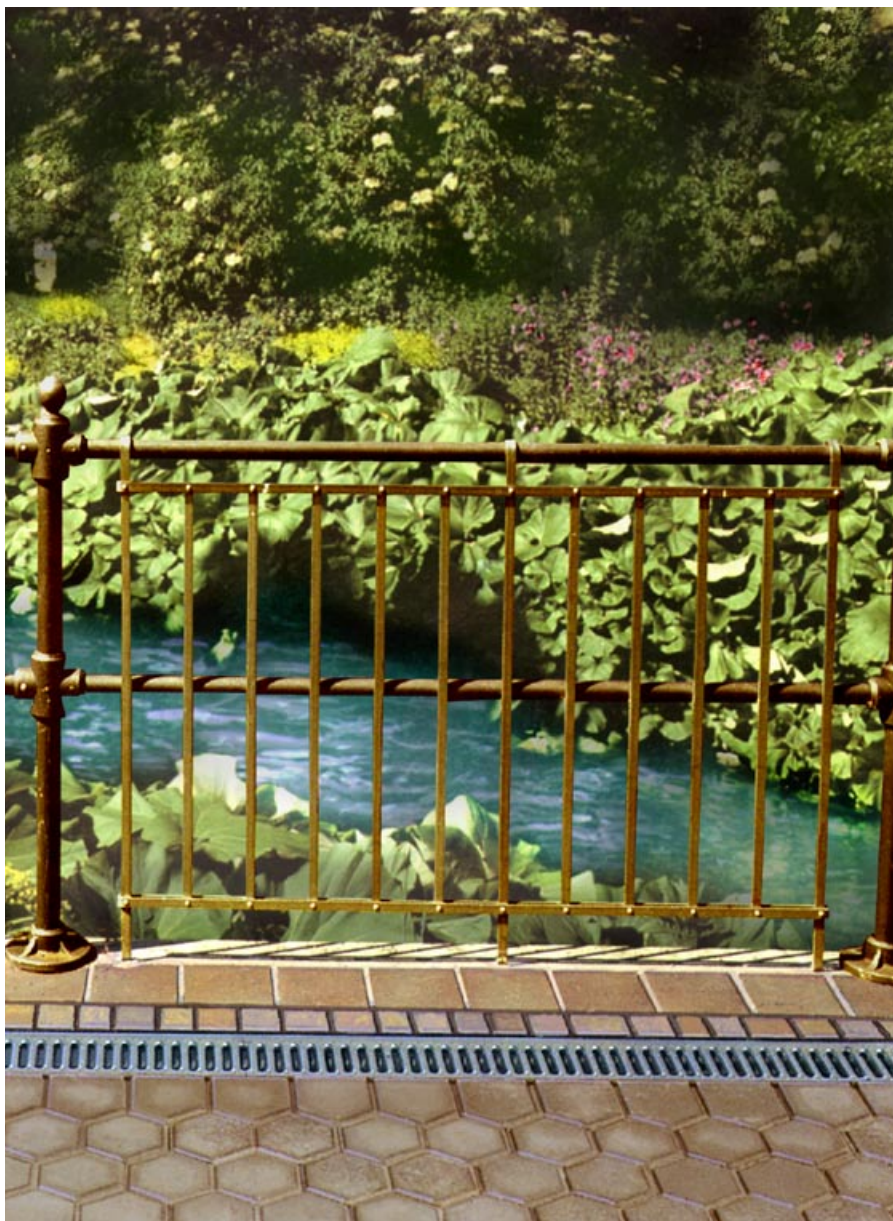
5
Po obou stranách žlabu se nasype beton (viz obrázek) a upěchuje se.



6
Aby byl zaručen optimální vtok do žlabu, musí být dlažba položena tak, aby byla o 2–3 mm výše než je horní okraj roštu.

Hospodárné a bezpečné odvodnění zahrad a staveb v přírodě

Ať v soukromí nebo při stavbě komunální zeleně a parků – se systémem MEAGARD se rozhodnete v každém případě pro bezpečné a hospodárné řešení. Odvodnění zahrad a zeleně nabývá na význam. Přesto obsáhnete jen malý díl našeho rozsáhlého programu. Podstatně větších rozměrů dosahuje plánování liniových odvodňovacích sítí v oblastech vyšších tříd zatížení: u veřejných parkovacích ploch, obchodních pasáží, veřejných silnic, dopravních ploch v průmyslu, v přístavech a u ploch na velkých letištích. Jestliže se chcete informovat o tomto speciálním profesionálním programu, vyžádejte si, prosím, vyčerpávající dokumentaci o systému MEADRAIN. MEA nabízí pro všechny oblasti a třídy zatížení moderní, bezpečné a individuální řešení, rozsáhlý sortiment žlabů, roštů a příslušenství z vysoce pevných materiálů. Zeptejte se nás, rádi Vám poradíme.



Prodejce:



Oblastní zástupci:



MEA MEISINGER s.r.o.

Domažlická 180
318 04 Plzeň

Telefon: 37 74 94 220
37 74 94 221
37 74 94 231

Fax: 37 74 94 238
E-mail: info@cz.mea.de
Internet: www.mea.cz

