



System světlíků MEAMAX

MEA

MEAMAX
souhrn všech
výhod

**Nyní nový:
MEAMAX 100 Plus!**





Maximum pro přesné plánování, flexibilitu a hospodárnost

Dosud žádný výrobek nepřinesl pro sklepní místnosti tak vysokou hospodárnost, světlost a komfort: MEAMAX je ideální systém světlíků pro privátní, obchodně-průmyslové a veřejné budovy. Ve světlíku MEAMAX jsou sjednoceny všechny výhody, které stavební prvky firmy MEA přinášejí: jistotu při plánování, vysokou a trvalou funkčnost a kvalitu – a především jednoduchou montáž.

Pro stavby s nižšími technickými a optickými požadavky se dodávají světlíky MEA MULTINORM ve standardních velikostech a typech s hloubkou 40 cm, 60 cm a velké světlíky s hloubkou 70 cm.

Jedinečný na trhu

Co musí sklepní světlík vydržet? Odolat tlakové vodě? Přejíždění osobním vozidlem? A jaká stavební výška je požadována? To jsou otázky, které musí být zodpovězeny již před zabudováním. A další problémy, které se u sklepních světlíků projevují: Díly nepasují, příslušenství musí být dokupováno a při montáži se projevují nemalé rozměrové tolerance.

Zde se nasadí světlík MEAMAX. Je to systém, který je vybaven odpovídajícím příslušenstvím pro všechny požadavky: přejíždění osobními vozidly, odolnost vůči tlakové vodě, montáž na izolované stěny – a ještě k tomu umožní přesně nastavit celkovou výšku pomocí stavitelného nástavce.

Montáž je jednodušší, při dopravě a zabudování se uspoří mnoho času i nákladů.

6 základních velikostí světlíku MEAMAX pokrývá kompletně veškeré požadavky stavebních záměrů.

Výhody: plánování a technická pomoc stejně jako skladování jsou zjednodušeny a celkově efektivnější.

Osvědčená kvalita

Světlík MEAMAX má vše, co světlíky firmy MEA již dlouho prokazují: stabilní korpus odolný povětrnostním vlivům z polyesteru vyztuženého skelným vláknem, optimalizovaný design pro vedení světla a kvalitní krycí rošty.

Konstantní vysokou užitnou hodnotu světlíků MEAMAX kontrolují naše oddělení kvality, certifikovaná podle DIN ISO 9001.

Naše světlíky MEAMAX jsou navíc opatřeny značkou kvality RAL. Tato značka osvědčuje vynikající technickou úroveň a kvalitu výrobku.





System sklepních světlíků MEAMAX

Tak jednoduché: usadit, namontovat a seřídít, dotáhnout šrouby

Úpravou detailů světlíků MEAMAX byly mnohé montážní kroky pochozích a přejezdových světlíků zjednodušeny nebo zcela odstraněny.

MEAMAX – jednoduché zajištění roštu

Vložit rošt a zaklapnout.
Rošt je zajištěn!

MEAMAX – rychlé upevnění

Světlík ve spodní části našroubujeme. Osadíme horní upevnění, nástavec nastavíme na požadovanou výšku a zafixujeme upevňovacím šroubem.

MEAMAX – nastavení výšky při zabudování

Nástavec jednoduše vysuneme do požadované výšky až o 25 cm, upevňovacím šroubem bez dalšího vrtání jej upevníme a našroubujeme.

MEAMAX – nastavení výšky po zabudování

Povolíme upevňovací šrouby, nástavec nastavíme dle potřeby a upevňovacím šroubem jej znovu zafixujeme.

MEAMAX – přidavné zvýšení

Pomocí mezikusů dosáhneme rozšíření možností stavební výšky o dalších 35 cm.

MEAMAX – montáž na obvodovou izolaci

Stejný princip jako u základní montáže, ale s jinými upevňovacími prostředky. Pro různé tloušťky izolace nabízí firma MEA odpovídající příslušenství.

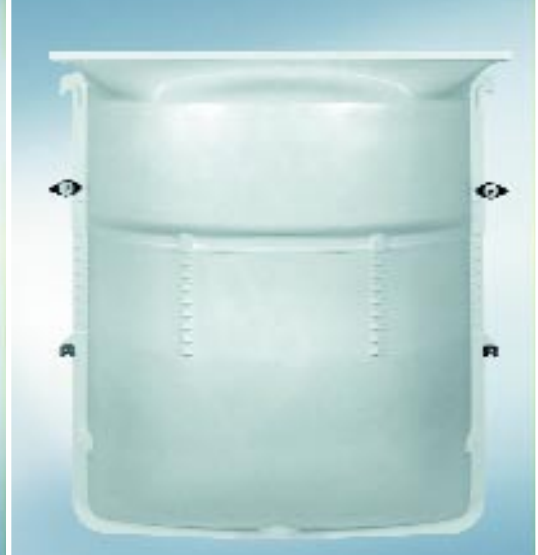
MEAMAX – montáž DWD

Světlík je použitelný i v prostředí s tlakovou vodou bez zesílení, nebo nákladných montážních souprav. Vyvrtáme další otvory, nanese utěšňovací hmotu a montujeme přímo na betonovou stěnu. Světlík je odolný tlakové vodě až do výše základního korpusu. Garantováno!

MEAMAX – montáž PKW

Se standardní montáží je MEAMAX také přejezdový osobními vozidly. Je nutno pouze vyměnit rošt.

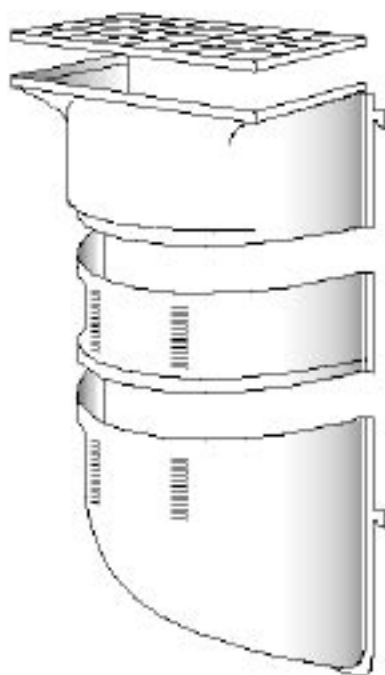




Základní montáž

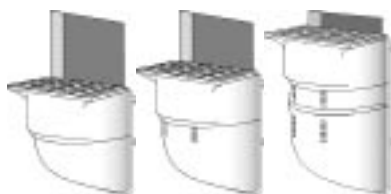
Montáž s vytaženým nástavcem

Tak jednoduše to funguje: usadit, montovat a nastavit výšku



Systém světlíků MEAMAX:

- Krycí rošt
- Nástavec s roštem
- Mezikus
- Základní korpus



MEAMAX znamená flexibilitu

Srovnání světlíků MULTINORM a MEAMAX

| | MULTINORM |
|----------------------------------------|---------------------------------------------------------------------------------|
| Montáž světlíku | 40 minut* |
| Montáž světlíku + nástavce | 70 minut* |
| Skladování | Větší nárok na plochu, mnoho jednotlivých dílů |
| Sortiment | Mnoho typů a velikostí (54) |
| DWD, PKW-přejezdny a extrémní zatížení | Vlastní díly pro DWD nebo PKW-přejezdny, dodatečné požadavky u vyššího zatížení |
| Zajištění roštu | Vlastní dodatečná montáž |
| Nastavení výšky | Nová montáž světlíku nebo světlíku i nástavce |
| Montáž nástavce | Zvlášť nástavec, zvlášť osazení, 4 dodatečná vrtání |
| Náklady na pořízení | Vysoké |

* průměrné časy pro montáž



PKW-přejezdny světlík s vhodným roštem



| MEAMAX | Vaše výhoda |
|--------------------------------------------------------------------------------------------------------|-----------------------------------------------------------------------|
| 30 minut* | Úspora času a nákladů |
| 35 minut* | Úspora času a nákladů , nejjednodušší montáž |
| Malá skladová plocha, vysoká použitelnost | Úspora nákladů , odstranění chyb, úspora plochy, vysoká obrátka zásob |
| Malý sortiment, pouze 6 typů 3 mezikusy | Přehlednost, hospodárnost, flexibilita |
| Buď použitelný proti tlakové vodě do výše základního korpusu nebo PKW-přejezdny s odpovídajícím roštem | Redukce variant a nákladů Jistota při plánování |
| Zaklapnout a hotovo | Úspora času, funkčnost |
| Přesné nastavení a dodatečná fixace výšky | Úspora času a jistota při plánování |
| Nástavec integrovaný, žádné další vrtání; pouze při použití 1 mezikusu jsou nutná 4 další vrtání | Redukce pracovního času |
| Redukovány | |



MEAMAX základní korpus s nástavcem

Mezikusy

MEAMAX – systém na první pohled

Velikosti (Š x V x Hl)

| Základní korpus s nástavcem | Velikost (v cm) Š x V x Hl | Max. výška s jedním/dvěma/třemi mezikusy * |
|-----------------------------|-------------------------------|--------------------------------------------|
| MEAMAX 86 | 80 x 60 – 85 x 40 | 120/155/190 cm |
| MEAMAX 106 | 100 x 60 – 85 x 40 | 120/155/190 cm |
| MEAMAX 100 Plus ** | 100 x 85 – 110 x 40 ** | 145/180/215 cm |
| MEAMAX 1010 | 100 x 100 – 125 x 40 | 160/195/230 cm |
| MEAMAX 100125 | 100 x 125 – 150 x 40 | 185/220/255 cm |
| MEAMAX 125100 | 125 x 100 – 125 x 40 | 160/195/230 cm |

* Výška mezikusu: 35 cm.

Možné je použití maximálně 3 mezikusů nad sebou

** Výška při dodávce: 95 cm

MEAMAX 100 Plus stanoví nové standardy

Náš nový světlík **MEAMAX 100 Plus** s možností nastavení výšky od 85 do 110 cm bude novým standardem – s překvapivě výhodnou cenou.

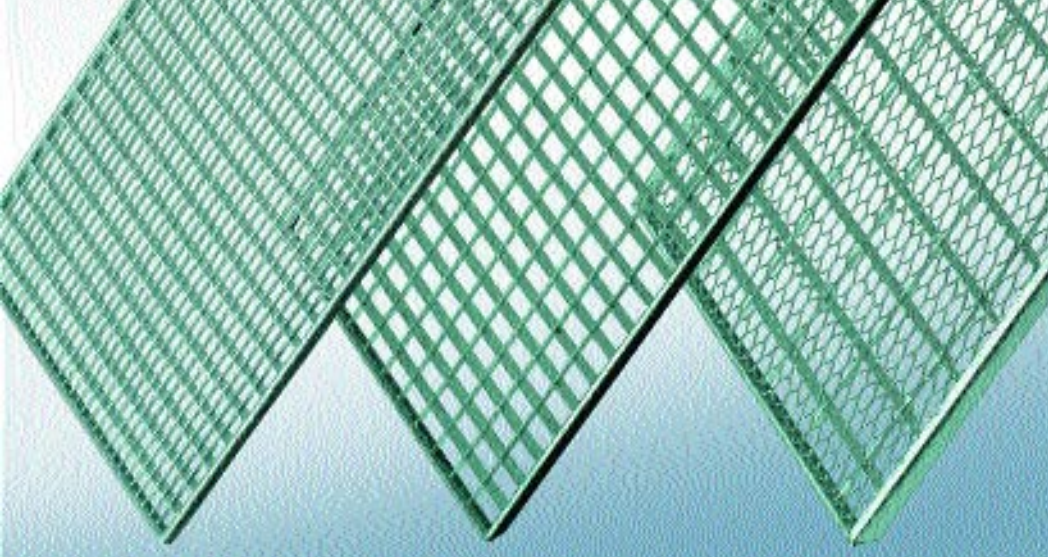
Skutečně se všemi známými výhodami světlíku MEAMAX.

Velikosti mezikusů

| | Velikost (v cm) Š x V x Hl | Přidaná stavební výška při 1 mezikusu |
|-------------|-------------------------------|------------------------------------------|
| Mezikus 80 | 80 x 37 x 40 | 35 cm |
| Mezikus 100 | 100 x 37 x 40 | 35 cm |
| Mezikus 125 | 125 x 37 x 40 | 35 cm |

Všechny světlíky MEAMAX jsou buď s vhodným roštem přejezdné osobními vozidly, při odpovídající montáži vhodné pro použití na obvodovou izolaci nebo do výšky základního korpusu odolné tlakové vodě.

Volitelně je možné dodat světlíky MEAMAX také s uzavřeným dnem.



MEAMAX – druhy roštů – mřížový s oky 30/10, 30/30, tahokov



Design rošty MEAMAX

Systemové příslušenství: rošty a přídatné prvky dle volby

Standardní rošty

Z pozinkované oceli, k dodání ve 4 variantách pro všechny velikosti.

Design rošty

Rošty volitelně z ušlechtilé oceli, pozinkované oceli, nebo s práškovou povrchovou úpravou v různých barevných tónech dle RAL k dodání

Kryty světlíků

K ochraně před zapadáním listů a nečistot. Z jednoduchého bezpečnostního skla k upevnění na stěnu.

Hrany z ušlechtilé oceli

Vylepšení vzhledu a ochrana hran světlíků. Při použití hran z ušlechtilé oceli je nutné samostatné zajištění roštu.

Zajištění roštu

Zajištění roštu je integrováno v lemu světlíku. Rošt se naklapne a je zajištěný.

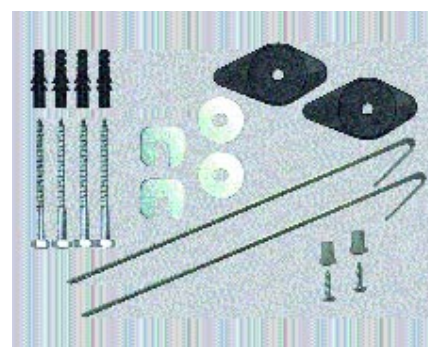
Upevňovací sady

K dodání jsou různé upevňovací sady pro

- standardní/přejezdné světlíky
- DWD – světlíky odolné tlakové vodě
- montáž na izolované stěny

Odvodňovací přípojka

Slouží k odvodnění světlíku spodem v různých provedeních.



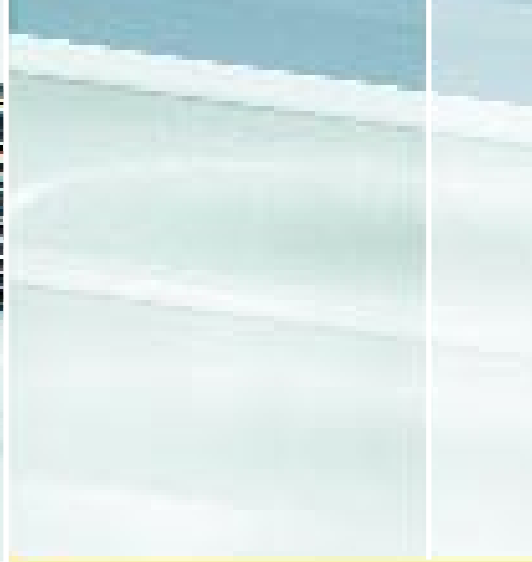
Standardní upevňovací sada



Odvodňovací přípojka



MEA-kryt sklepního světlíku



Máme řešení!

Firma MEA MEISINGER je vedoucí evropský výrobce sklepních světlíků, sklepních oken, špaletových oken, odvodňovacích systémů, rohožek s odvodněnou skříňí, mřížových roštů a vybavení pojízdných vrat.

Pomocí neustále inovovaných systémů, technickým servisem a spolehlivými dodávkami podporujeme architekty, projektanty, investory, stavební velkoobchody i stavební firmy.

Jsme vašim spolehlivým partnerem.

MEA MEISINGER s.r.o.

Domažlická 180
318 04 Plzeň

Telefon: 37 74 94 220
37 74 94 221
37 74 94 231

Fax: 37 74 94 238
E-mail: info@cz.mea.de
Internet: www.mea.cz

Oblastní zástupci:



Prodejce:

