



## Okna MEALON



Pro více světla  
a komfortu  
ve sklepních  
a suterénních  
místnostech





## S okny MEALON získáte další prostory Pro každý účel to správné okno

Nová perspektiva pro sklepy, garáže, zahradní domky nebo hospodářské budovy: Okna MEALON přivádí dovnitř světlo a zadržují chlad a vlhkost venku. S okny MEALON získáváte jednoduše a cenově výhodně světlou místnost, ať ke skladování, práci nebo prostě místnost, kde máte příjemný pocit.

Náš tip: Kombinujte ve sklepě okna MEALON se sklepními světlíky MEA pro maximální přívod světla a odolnost proti nepříznivému počasí.

### MEALON – fakta

- vhodná pro sanace, renovace i novou výstavbu
- rámy oken z tvrzeného PVC odolného proti úderu
- tepelně izolovaná a odolná povětrnostním vlivům
- nenáročná na údržbu s jednoduchým zabudováním
- mnohostranné využití v domě i v pracovním prostředí
- cenově výhodná, ale i pro náročná řešení
- k dostání v bílé nebo hnědé barvě
- s vhodným příslušenstvím

### Výhodnost a design:

#### Otevíravě-vyklápěcí okno MEALON Komfort a MEALON 1.1

Chcete-li se cítit dobře ve Vašem sklepě, suterénní místnosti nebo hospodářských prostorách, doporučujeme Vám tyto modely oken MEALON:

#### Otevíravě-vyklápěcí okno MEALON Komfort

Top model v programu MEALON, které je obzvláště vhodné pro pohodlné a útulné suterénní místnosti, jako např. místnosti pro hosty nebo domácí kancelář.

Hlavní výhody: moderně tvarovaný rám z tvrzeného PVC s měkkými liniemi, odolným 5-komorovým rámem (šířka rámu 70 cm), bezpečnostní kování, tepelně-izolační zasklení ( $U_g = 1,1 \text{ W/m}^2\text{K}$ ), obvodové dvojité těsnění na rámu i křídle.

#### Vhodné okno pro:

- vytápěné, pohodlné suterénní místnosti
- vytápěné hospodářské místnosti
- vytápěné technické a skladové místnosti
- nevytápěné odkládací místnosti, garáže, stáje

#### Otevíravě-vyklápěcí okno MEALON 1.1

Okno s méně výrazným designem, ale téměř stejně funkční jako typ Komfort.

Identické je tepelně-izolační zasklení ( $U_g = 1,1 \text{ W/m}^2\text{K}$ ), těsnění a bezpečnostní kování. Tento model však disponuje klasickým rámem ze 3-komorového profilu, šířka rámu je 58 mm.

#### Vhodné okno pro:

- vytápěné, pohodlné suterénní místnosti
- vytápěné hospodářské místnosti
- vytápěné technické a skladové místnosti
- nevytápěné odkládací místnosti, garáže, stáje



## Vyklápěcí okno MEALON – cenově výhodné okno pro vlhké nenáročné užitkové prostory

### Vyklápěcí okno MEALON Iso 14 a Iso 24

Tyto modely doporučujeme pro sporadicky vytápěné prostory jako jsou místnosti pro hobby, zahradní domky nebo místnosti pro občasné oslavy. Tato okna se liší tloušťkou izolačního zasklení (14 nebo 24 mm) a nabízí dobré až velmi dobré tepelně izolační vlastnosti ( $U_g=3,3$  resp.  $3,0$   $W/m^2K$ ). Model Iso 24 nabízí:

Vícekomorové rámy, vyměnitelná těsnění dobře odolná náporům větru, stejně jako sešroubované profily okenních křídel. Ty umožňují jednoduchou výměnu skla a přestavbu na otevíravě-vyklápěcí funkci.

### Vyklápěcí okno MEALON E

Cenově výhodné, funkční okno pro nevytápěné suterénní a užitkové místnosti. Vyklápěcí okno MEALON E nabízí tloušťku skla 5 mm ( $U_g=5,6$   $W/m^2K$ ), výklopné kování z plastu s třemi pozicemi a vyjímatelné okenní křídlo.

Pro vyklápěcí okno MEALON E je možno volitelně dodat i křídlo s větráním nebo s odvětráním.

### Vyklápěcí okno MEALON Iso 14

Vhodné okno pro:

- ■ ■ ■ □ vytápěné, pohodlné suterénní místnosti
- ■ ■ ■ □ vytápěné hospodářské místnosti
- ■ ■ ■ □ vytápěné technické a skladové místnosti
- □ □ □ □ nevytápěné odkládací místnosti, garáže, stáje

### Vyklápěcí okno MEALON Iso 24

Vhodné okno pro:

- ■ ■ ■ □ vytápěné, pohodlné suterénní místnosti
- ■ ■ ■ □ vytápěné hospodářské místnosti
- ■ ■ ■ □ vytápěné technické a skladové místnosti
- □ □ □ □ nevytápěné odkládací místnosti, garáže, stáje

### Vyklápěcí okno MEALON E

Vhodné okno pro:

- □ □ □ □ vytápěné, pohodlné suterénní místnosti
- □ □ □ □ vytápěné hospodářské místnosti
- □ □ □ □ vytápěné technické a skladové místnosti
- ■ ■ ■ ■ nevytápěné odkládací místnosti, garáže, stáje

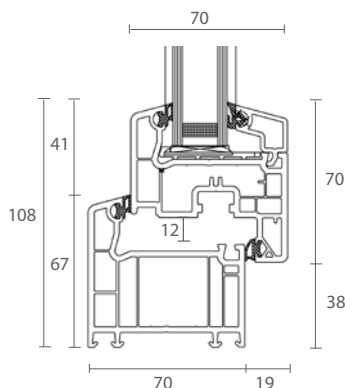


Otevíravě vyklápěcí okno MEALON Komfort

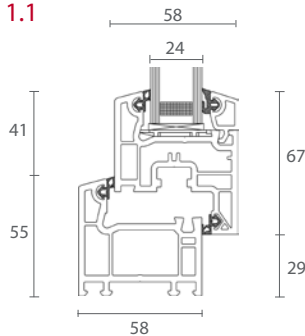
Otevíravě vyklápěcí okno MEALON 1.1

## Přehled velikostí oken MEALON

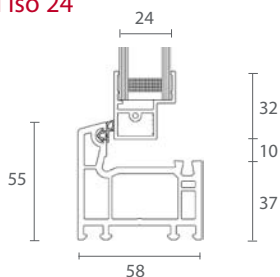
### Otevíravě vyklápěcí okno MEALON Komfort



### Otevíravě vyklápěcí okno MEALON 1.1



### Vyklápěcí okno MEALON Iso 24



### Technická data (v mm)

Skladebný rozměr *	Viditelná plocha skla (Š x V)	Velikost skla (Š x V)	Velikost okenního křídla (Š x V)
--------------------	-------------------------------	-----------------------	----------------------------------

#### Otevíravě vyklápěcí okno MEALON Komfort, bílé (RAL 9003) a hnědé (RAL 8019)

800 x 600	564 x 364	600 x 400	704 x 504
1000 x 600	764 x 364	800 x 400	904 x 504
1000 x 800	764 x 564	800 x 600	904 x 704
1000 x 1000	764 x 764	800 x 800	904 x 904
1250 x 1000	1014 x 764	1050 x 800	1154 x 904

#### Otevíravě vyklápěcí okno MEALON 1.1, bílé (RAL 9003) a hnědé (RAL 8019)

800 x 500	588 x 288	625 x 325	722 x 422
800 x 600	588 x 388	625 x 425	722 x 522
900 x 600	688 x 388	725 x 425	822 x 522
1000 x 500	788 x 288	825 x 325	922 x 422
1000 x 600	788 x 388	825 x 425	922 x 522
1000 x 800	788 x 588	825 x 625	922 x 722
1000 x 1000	788 x 788	825 x 825	922 x 922
1250 x 1000	1038 x 788	1075 x 825	1172 x 922

#### Vyklápěcí okno MEALON Iso 24, bílé (RAL 9003) a hnědé (RAL 8019)

600 x 400	422 x 222	447 x 247	486 x 286
600 x 500	422 x 322	447 x 347	486 x 386
800 x 400	622 x 222	647 x 247	686 x 286
800 x 500	622 x 322	647 x 347	686 x 386
800 x 600	622 x 422	647 x 447	686 x 486
900 x 600	722 x 422	747 x 447	786 x 486
1000 x 500	822 x 322	847 x 347	886 x 386
1000 x 600	822 x 422	847 x 447	886 x 386
1000 x 700	822 x 522	847 x 547	886 x 586
1000 x 800	822 x 622	847 x 647	886 x 686
1000 x 1000	822 x 822	847 x 847	886 x 886
1250 x 1000	1072 x 822	1097 x 847	1136 x 886

\* Vnější rozměr okna je vždy o 1 cm menší než skladebný rozměr



Vyklápěcí okno MEALON Iso 24

Vyklápěcí okno MEALON E

Vyklápěcí okno Mealon E, hnědá barva

Skladebný rozměr *	Viditelná plocha skla (Š x V)	Velikost skla (Š x V)	Velikost okenního křídla (Š x V)
--------------------	-------------------------------	-----------------------	----------------------------------

Vyklápěcí okno MEALON Iso 14 / MEALON E, bílé (RAL 9003) a hnědé (RAL 8019)

600 x 400	432 x 232	462 x 262	492 x 292
600 x 500	432 x 332	462 x 362	492 x 392
700 x 400 **	532 x 232	562 x 262	592 x 292
800 x 400 ***	632 x 232	662 x 262	692 x 292
800 x 500	632 x 332	662 x 362	692 x 392
800 x 600	632 x 432	662 x 462	692 x 492
900 x 600	732 x 432	762 x 462	792 x 492
1000 x 500	832 x 332	862 x 362	892 x 392
1000 x 600	832 x 432	862 x 462	892 x 492
1000 x 700 ***	832 x 532	862 x 562	892 x 592
1000 x 800	832 x 632	862 x 662	892 x 692
1000 x 1000	832 x 832	862 x 862	892 x 892
1250 x 1000 ***	1082 x 832	1112 x 862	1142 x 892

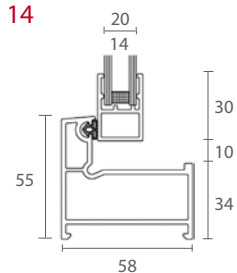
\* Vnější rozměr okna je vždy o 1 cm menší než skladebný rozměr

\*\* Pouze vyklápěcí křídlo E \*\*\* pouze v bílé barvě

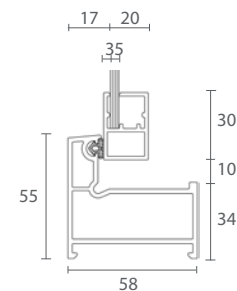
### Zvláštní úpravy okenních křidel, ochranné mříže

Normované velikosti oken (skladebný rozměr) v mm													
Model	600 x 400	600 x 500	700 x 400	800 x 400	800 x 500	800 x 600	900 x 600	1000 x 500	1000 x 600	1000 x 700	1000 x 800	1000 x 1000	1250 x 1000
Vyklápěcí E s větráním, bílé					X	X		X	X	X	X	X	
Vyklápěcí E s odvětráním, bílé					X	X		X	X	X	X	X	
Děrovaná mříž, oka 10 x 10 mm prášková povrchová úprava	X	X		X	X	X	X	X	X		X	X	X
Děrovaná mříž, oka 10 x 10 mm pozinkovaná	X	X		X	X	X	X	X	X		X	X	

### Výklopné okno MEALON Iso 14



### Výklopné okno MEALON E





Ochranná mříž



Odvětrávací křídlo s možností napojení větrací hadice



Větrací křídlo

## MEALON – kompletní systém

### *Příslušenství oken MEALON*

#### *Barvy*

Okna MEALON jsou k dostání v bílé nebo hnědé barvě.

#### *Ochranná mříž*

Pro okna MEALON se dodávají ochranné mříže z děrovaného plechu (velikost otvorů 10 x 10 mm) ve dvojí povrchové úpravě: žárově pozinkovaná mříž nebo mříž s práškovou povrchovou úpravou ve světle šedé barvě RAL 7035.

#### *Speciální křídla pro hospodářské prostory*

U vytápěných sklepů a prádelen je dle situace nutná výměna vzduchu. Vyklápěcí okna MEALON E jsou na přání vybavena těmito křídly:

- Odvětrávací křídlo s možností napojení větrací hadice, např. od sušičky prádla
- Větrací křídlo s pevnou děrovanou mříží a jednoduchým zasklením.



**MEALUXIT – nový systém oken s ostěním**

**Správná volba**

V období rostoucí cen, vysokých standardních nákladů a napjaté finanční situace vyúsťuje potřeba stavět cenově co nejvýhodněji a co nejlépe využít všechny možnosti, které máme.

To přináší trend stavět těsně izolované sklepy a suterény mírností a použitím finančně výhodných technologií. Druhé sklepní místnosti přinášejí široké využití a také dle potřeb obyvatele domu mohou nastat jako změny v širokém spektru – od klasické spíže jako hobby až k obytným místnostem.

S novými, inovovanými systémy oken s ostěním nabízí firma MEA značkové řešení včetně kompletního přímého přípravku k zabudování. Představuje okna MEALUXIT se zabudovaným a lehčím polyuretanovým vstřebávacím skleněným ostěním a do nich vkládaná okna. Tento systém umožňuje velmi rychlé zabudování zárubní a jednoduché vložení oken bez jakýchkoli komplikací.

Velký výběr velikostí rámu a vlněných oken s různými variantami kvality zasklení nabízí technické výhody při stavbě, estetický vzhled oken a atraktivní cenové podmínky.

**Splňují všechny požadavky**

**Pro jednoduchou a ekonomicky výhodnou stavbu**

Použití hotových okenních zárubní výrazně snižuje náklady na bednění a přírodní úspora pracovního času. Okenní zárubně zůstávají ve rámu střešních bednění, odpadá práce v odbornějším a náročnějším provedení. Z hlediska nákladů to přináší další výhodu, protože odpadá zřítka za zmontování dívo z bednění, které dále nutí být používána a muselo se odstraňovat. Tak se snižuje práce u okna MEALUXIT jednoduše, rychleji a méně nákladně.

Okenní zárubně MEALUXIT vytvářejí také optimální spojení okna a dřeva. Odpadají problémy rozdílných rozměrů okenních otvorů a oken.

**Inovace a estetika**

Nové okna MEALUXIT přinášejí úžasnou atmosféru do suterénů a sklepních místností. Díky nové konstrukci mohou být po zabudování okenní zárubně přizpůsobeny vzhledu obytých místností. Mohou být nádobné bez problémů omaleny, lakovány i lakovány.

A moderní design (5 komorový profil) vlněného otvoračivě-výklopáckého okna Komfort umocní dekorační vzhled.

**Ideální kombinace s vhodným skleněným světlikem**

Okna MEALUXIT v kombinaci se skleněným světlikem MEAMAX nabízí v každém případě optimální řešení. Velikosti okenních zárubní a skleněných světlíků jsou navzájem přizpůsobeny a přinášejí v perfektní kombinaci více dimenzí veškerých skleněných světlíků. Inovovaný vzhled výrobků a jednoduchá práce s nimi vytvářejí optimální symbiózu pro jednotlivé sklepní a suterénní místnosti.

**Informace o výrobku**

jistota a flexibilita při plánování  
 k dostání různé varianty vlněných oken  
 optimální kombinace ceny a práce

ideální pro všechny uživatele  
 okna různé modely typově izolovaných zárubní pro různé požadavky  
 k zasklení nebo zabudování  
 pro tloušťku oken od 12 cm do 39,5 cm  
 výběr oken přímo od stavebníků je možný  
 optimální úprava vzhledu po zabudování je možná  
 nižší náklady a jednoduchá práce díky nejmodernější technologii  
 z plněny vstřebávacího skleněným světlikem od jednoduchého až po tepelně-izolační zasklení  
 jednoduché vložení a výměna oken při změně užívání místnosti

**Okenní zárubně MEALUXIT**

**Chyťte a se systémem**

Nová generace oken s ostěním MEALUXIT je k dostání ve dvou variantách. Je možno použít vlněné nebo komorové rámy a propracované na střešní bednění nebo jiné těsně izolované okenní zárubně. Vzhledem k formě okenní zárubně s izolací nemusí být horní plocha bednění je použitelná zabudování přímo na střešní i při výrobě hotových betonových dílů vlněných okenních.

Obě varianty zárubní mohou být použity pro zabudování na střešní, pro vřísňované hotové betonové díly i pro klasické bednění.

Bílý polyuretan vstřebávací skleněným světlikem (GFK) je lehký a přitom robustní materiál, odolávající povětrnostním vlivům. To přináší nižší hmotnost a jednoduché zabudování.

Je to již po desetiletí velmi cenově dostupný materiál a má proto použitelné značné přednosti před ostatními plastami. Vnější plocha je neutrální, lze s ní ale dále pracovat, například natírat.

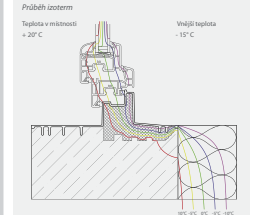
Pro další usnadnění při zasklení jsou zárubně vybaveny výtlačnými dřevěnými idmy a zasklicími kováními z dlouholeté praxe pro upevnění na bednění. K dispozici je mnoho různých velikostí, kloubové rámy pro různé úhly zář a různé okenní vlněny dle individuálních potřeb. Vstupní zárubně jsou díky své samostatné konstrukci prakticky nemohat. Tabule je stavba zářbov.

**Stavebně-fyzikální vlastnosti**

**Ověření systémové výhody**

Přehled má být srovnávací a srovnávací provedení přehledu přehledu, přehledu v úvodu postupu Blower Door. K tomu účelu bude celá budova podrobena testu tlakovým vzduchem a tím budou vyplynout energetické úspory. Tento postupem mohou být odhalena možná podléhání střešní a lokalizování netěsností kompenzovat.

Okenní zárubně MEALUXIT a vlněné okenní rámy přinášejí přímou i vlněnou chůzou budov a redukci spotřeby energie na vytápění a minimalizaci provozu. Splňují požadavky EN13 (přehled o úspore energie).



Zpřívla o oboustranné potěření: Na mostě připojení okna se natoví v široké ostěním podněmích zářbov kondenzát.

**IFT Rosenheim a potvrzení**

Systém oken s ostěním splňuje požadavky v úvodu postupu.

Okenní zárubně MEALUXIT a vlněné okenní rámy přinášejí přímou i vlněnou chůzou budov a redukci spotřeby energie na vytápění a minimalizaci provozu. Splňují požadavky EN13 (přehled o úspore energie).

Okenní zárubně MEALUXIT a vlněné okenní rámy přinášejí přímou i vlněnou chůzou budov a redukci spotřeby energie na vytápění a minimalizaci provozu. Splňují požadavky EN13 (přehled o úspore energie).

Okenní zárubně MEALUXIT a vlněné okenní rámy přinášejí přímou i vlněnou chůzou budov a redukci spotřeby energie na vytápění a minimalizaci provozu. Splňují požadavky EN13 (přehled o úspore energie).

Okenní zárubně MEALUXIT a vlněné okenní rámy přinášejí přímou i vlněnou chůzou budov a redukci spotřeby energie na vytápění a minimalizaci provozu. Splňují požadavky EN13 (přehled o úspore energie).

Okenní zárubně MEALUXIT a vlněné okenní rámy přinášejí přímou i vlněnou chůzou budov a redukci spotřeby energie na vytápění a minimalizaci provozu. Splňují požadavky EN13 (přehled o úspore energie).

Okenní zárubně MEALUXIT a vlněné okenní rámy přinášejí přímou i vlněnou chůzou budov a redukci spotřeby energie na vytápění a minimalizaci provozu. Splňují požadavky EN13 (přehled o úspore energie).

Okenní zárubně MEALUXIT a vlněné okenní rámy přinášejí přímou i vlněnou chůzou budov a redukci spotřeby energie na vytápění a minimalizaci provozu. Splňují požadavky EN13 (přehled o úspore energie).

Okenní zárubně MEALUXIT a vlněné okenní rámy přinášejí přímou i vlněnou chůzou budov a redukci spotřeby energie na vytápění a minimalizaci provozu. Splňují požadavky EN13 (přehled o úspore energie).

**Okna MEALUXIT naleznete v samostatném prospektu**



**MEALUXIT  
Systém oken s ostěním**



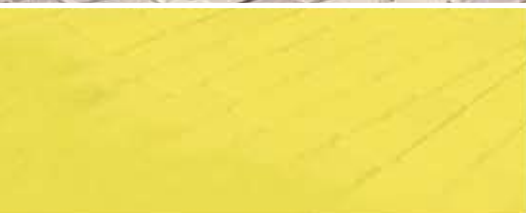
Vysokojakostní,  
 inovovaná a cenově  
 výhodná okna:  
 Nejnovější generace  
 pro každý sklep  
 či suterén

**NOVÉ**

www.mealuxit.cz

www.mealuxit.cz

www.mealuxit.cz



### *Máme řešení!*

Firma ME A MEISINGER je vedoucí evropský výrobce sklepních světlíků, sklepních oken, špaletových oken, odvodňovacích systémů, rohožek s odvodněnou skříní, mřížových roštů a vybavení pojízdných vrat.

Pomocí neustále inovovaných systémů, technickým servisem a spolehlivými dodávkami podporujeme architekty, projektanty, investory, stavební velkoobchody i stavební firmy.

Jsme vašim spolehlivým partnerem.

### **ME A MEISINGER, s. r. o.**

Domažlická 180

314 56 Plzeň

Telefon: 37 74 94 220

37 74 94 221

37 74 94 231

Fax: 37 74 94 238

E-mail: [info@cz.me a.de](mailto:info@cz.me a.de)

Internet: [www.me a.cz](http://www.me a.cz)

#### **Oblastní zástupci:**

