

MEALUXIT **System oken s ostěním**



Vysokojakostní,
inovovaná a cenově
výhodná okna:
Nejnovější generace
pro každý sklep
či suterén

NOVÉ



MEALUXIT – nový systém oken s ostěním

Správná volba

V období rostoucích cen, vysokých stavebních nákladů a napjaté finanční situace vzrůstá potřeba stavět cenově co nejvýhodněji a co nejlépe využívat všechny místnosti domu.

To přináší trend stavět tepelně izolované sklepní a suterénní místnosti s použitím finančně výhodných technologií.

Dnešní sklepní místnosti přinášejí široké využití a také dle potřeb obyvatel domu možnost jeho změny v širokém spektru – od klasické spíše přes hobby až k obytným místnostem.

S novým, inovovaným systémem oken s ostěním nabízí nyní firma MEA atraktivní řešení kompletem přímo připraveným k zabudování. Představuje okna MEALUXIT se zárubněmi z lehkého polyesteru vyztuženého skelnými vlákny a do nich vkládaná okna. Tento systém umožňuje velmi rychlé zabudování zárubní a jednoduché vložení oken bez jakýchkoli komplikací.

Velký výběr velikostí ráků a vložených oken s různými variantami kvality zasklení přináší technické výhody při stavbě, estetický vzhled oken a atraktivní cenové podmínky.



Splňují všechny požadavky

Pro jednoduchou a ekonomicky výhodnou stavbu

Použití hotových okenních zárubní výrazně snižuje náklady na bednění a přináší úsporu pracovního času. Okenní zárubně zůstávají ve stěně (ztracené bednění), odpadá práce s odbedněním a následné práce na okenních špaletách. Z hlediska nákladů to přináší další výhodu, protože odpadá ztráta za znečištěné dřevo z bednění, které dále nebylo použitelné a muselo se odstranit. Tak se stává práce s okny MEALUXIT jednodušší, rychlejší a méně nákladná.

Okenní zárubně MEALUXIT vytvářejí také optimální spojení okna a zdiva. Odpadají problémy rozdílných rozměrů okenních otvorů a oken.

Inovace a estetika

Nová okna MEALUXIT přinášejí útulnou atmosféru do suterénních a sklepních místností:

Díky nové konstrukci mohou být po zabudování okenní zárubně přizpůsobeny vzhledu obytné místnosti. Mohou být následně bez problémů omítány, tapetovány i obkládány.

A moderní design (5-komorový profil) vloženého otevíravě-vyklápěcího okna Komfort umocní dokonalý vzhled.

Ideální kombinace s vhodným sklepním světlíkem

Okno MEALUXIT v kombinaci se sklepním světlíkem MEAMAX nabízí v každém případě optimální řešení. Velikosti okenních zárubní a sklepních světlíků jsou navzájem přizpůsobeny a přinášejí v perfektní kombinaci více denního světla do sklepní místnosti. Inovovaný vzhled výrobků a jednoduchá práce s nimi vytvářejí optimální symbiózu pro jednotlivé sklepní a suterénní místnosti.

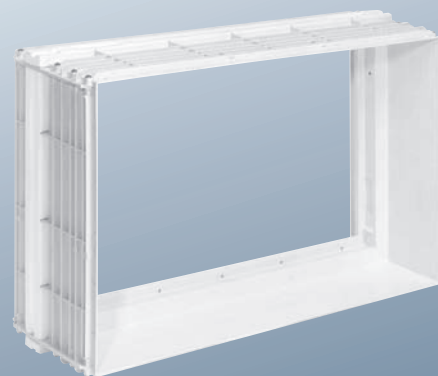
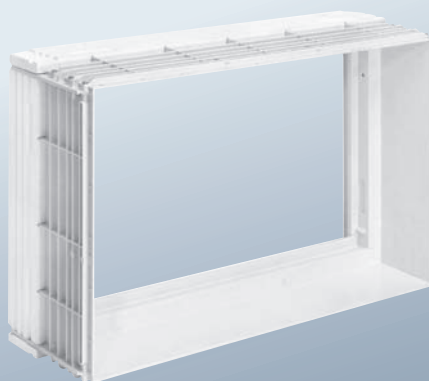
Informace o výrobku

Jistota a flexibilita při plánování

- k dostání různé varianty vkládaných oken
- optimální kombinace ceny a práce

Ideální pro všechny uživatele

- dva různé modely tepelně izolovaných zárubní pro různé požadavky
- k zazdění nebo zabetonování
- pro tloušťky stěn od 12 cm do 39,5 cm
- výběr oken přímo stavebníkem je možný
- optimální úprava vzhledu po zabudování je možná
- nízká hmotnost a jednoduchá práce díky nejmodernější technologii z plastu vyztuženého skelným vláknem
- od jednoduchého až po tepelně-izolační zasklení
- jednoduché vložení a výměna oken při změně užívání místnosti



Okenní zárubeň MEALUXIT Komfort, okenní zárubeň MEALUXIT

Okenní zárubně MEALUXIT

Chytře a se systémem

Nová generace oken s ostěním MEALUXIT je k dostání ve dvou variantách. Je možno použít v závislosti na konstrukci stěn a požadavcích na zateplení částečně nebo plně tepelně izolovanou okenní zárubeň. Vzhledem k formě okenní zárubně s úzkou hranou pro horní plochu bednění je použití k zabetonování přímo na stavbě i při výrobě hotových betonových dílů velmi zjednodušeno.

Obě varianty zárubní mohou být použity pro zabetonování na stavbě, pro vyrábění hotové betonové díly i pro klasické zdivo.

Bílý polyester vyztužený skelným vláknem (GFK) je lehký a přitom robustní materiál, odolávající povětrnostním vlivům. To přináší nízkou hmotnost a jednoduché zabudování.

Je to již po desetiletí velmi ceněný materiál a má pro toto použití značné přednosti proti ostatním plastům. Vrchní plocha je neutrální, lze s ní ale dále pracovat, například omítnout.

Pro další usnadnění při zazdění jsou zárubně vybaveny výztužnými dřevěnými rámy a zednickými kotvami z děrovaného plechu pro upevnění na bednění. K dispozici je mnoho různých velikostí, tloušťka rámu pro různou sílu zdí a různé okenní vložky dle individuálních potřeb. Nesprávné zazdění zárubně je díky její samotné konstrukci prakticky nemožné. Takhle je stavba zábavou!





Přehled variant

Okenní zárubeň MEALUXIT Komfort

- plně tepelně izolovaná
- pro nejvyšší nároky, pro útulné sklepní místnosti

Okenní zárubeň MEALUXIT

- částečně tepelně izolovaná
- pro užitkové sklepní místnosti

Vnější rozměr zárubně a tloušťky stěn¹⁾

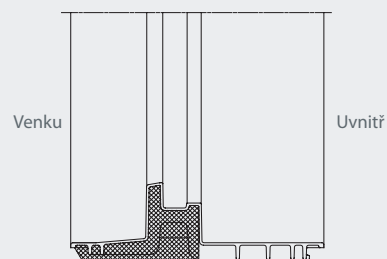
Tloušťka stěn v cm	20	24	25	30	36,5	39,5
Vnější rozměr v cm Šířka x výška						
80 x 50	•	•	•	•	•	•
80 x 60	•	•	•	•	•	•
100 x 50	•	•	•	•	•	•
100 x 60	•	•	•	•	•	•
100 x 80	•	•	•	•	•	•
100 x 100	•	•	•	•	•	•

- Pohotovává zásoba

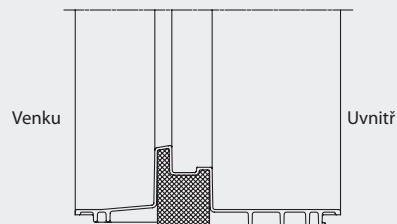
Atypické velikosti 80 x 80 cm a 80 x 100 cm dle poptávky ihned k dodání

¹⁾ Okenní zárubně MEALUXIT je možno kromě standardní šířky rámu (odpovídá tloušťce stěny) dodat také jako atypická provedení pro všechny tloušťky stěn mezi 12 cm a 39,5 cm (v šířkách vždy po 1 cm)

Okenní zárubeň Komfort plně tepelně izolovaná – řez



Okenní zárubeň částečně tepelně izolovaná – řez



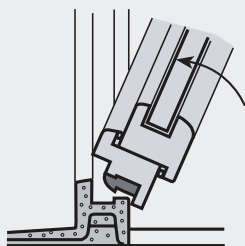


Vložené otevíravě-vyklápěcí okno KOMFORT se systémem CLICK-IN

Systém CLICK-IN

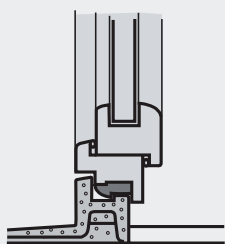
Jednoduché a komfortní

Ještě nikdy nebylo tak snadné osadit okno do zárubně: díky inovovanému systému CLICK-IN je okno okamžitě připraveno k osazení: speciálně vyvinutý Clip na otevíravě-vyklápěcím okně umožňuje jednoduché osazení a zaklapnutí do zárubně – bez náradí nebo montáže kování. Vložit do zárubně – naklapnout – hotovo.



Venku

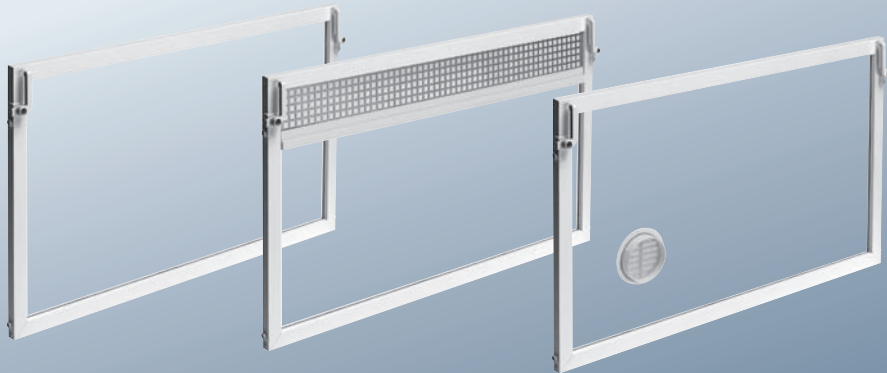
Uvnitř



Otevíravě-vyklápěcí okno MEALUXIT Komfort:

- systém CLICK-IN pro rychlé osazení okna bez náradí
- síla rámu okenního křídla 70 mm
- síla okenního rámu 73 mm
- moderní 5-komorový profil s obvodovými lištami pro fixaci skla
- Tepelně-izolační zasklení ($U_g=1,1 \text{ W/m}^2\text{K}$)
- vynikající tepelně-izolační vlastnosti ($U_w = 1,3 \text{ W/m}^2\text{K}$)*
- Kování Roto NT se základní bezpečností zajištěnou čepy s blokovacím mechanismem
- pro náročné využití sklepních místností

* u velikosti 100x100 cm



Výklopné ISO 24, větrací křídlo a křídlo s odvětráním



Vložené ocelové sklepní okno

Okenní křídla: Vyklápěcí okno a ocelové vložené křídlo

Účelné a spolehlivé

Také osazení výklopného křídla okna MEALUXIT díky systému závěsů není vůbec žádný problém:

Vložit do zárubně – naklapnout – hotovo.

V nabídce je mnoho různých okenních křidel v různých provedeních, pro nevlhnoucí místnosti, od užitkových po pohodlné.

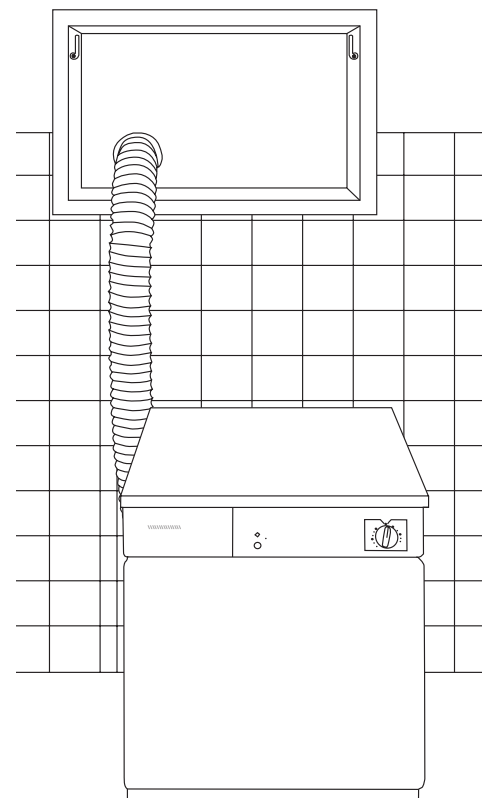
Okenní křídla ve výklopném provedení

- křídlo se zasklením ISO 24 mm
- křídlo s jednoduchým zasklením 5 mm
- větrací křídlo s jednoduchým zasklením 5mm, s vložkou z děrovaného plechu v horní části pro trvalé větrání
- křídlo s odvětráním – jednoduché zasklení 5 mm, průměr odvětrání 100 mm, včetně ochranné mřížky proti hmyzu pro odvětrávací hadici sušičky

Ocelové okenní křídlo

- mříž se čtvercovým děrováním 10mm z pozinkované oceli, pevná nebo otevíravá
- křídlo s jednoduchým bezpečnostním sklem, otevíravé
- jednokřídlé u velikosti okna od 80 cm nebo dvoukřídlé od 100 cm
- pro nevytápěné užitkové sklepní místnosti

K dostání pro všechny velikosti zárubní MEALUXIT





Příslušenství: **Obvodový krycí rám a děrovaná mříž**

Jednoduše a rychle

Pro časové plánování u novostaveb poskytuje systém MEALUXIT u tohoto pracovního kroku jednoduché řešení. Díky obvodovému krycímu rámu odpadá dodatečné s velkou námahou a náklady spojené čištěním a údržbou okenního ostění.

Místo toho může být rám vlepen do vnějšího ostění. Oblast ostění je kryta od okenní zarážky až k vnější hraně okna a vzniká jednotný hladký a snadno udržovatelný povrch.

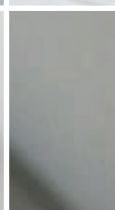
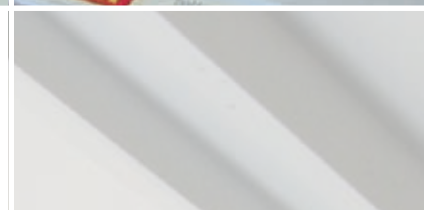
Pro doplnění výrobků MEALUXIT jsou k dispozici rovněž děrované mříže. Ty nabízejí efektivní ochranu před myšmi a hlodavci. Mříže se čtvercovým děrováním jsou k dostání a nechají se nekomplikovaně a bez náradí použít u všech oken MEALUXIT.

Obvodový krycí rám

- vhodný pro šířku rámu MEALUXIT 19 – 39,5 cm
- k dostání pro sílu izolace: 60, 80, 100, 140 a 200 mm
- barva bílá (RAL 9016)
- z PVC
- k dostání bílé montážní lepidlo

Děrovaná mříž

- k dostání pro všechna okenní křídla otvíravě-vyklápěcí nebo vyklápěcí
- pozinkovaná nebo s práškovou povrchovou úpravou (bílá RAL 9016)
- se čtvercovým děrováním 10 mm





Stavebně-fyzikální vlastnosti

Ověřené systémové výhody

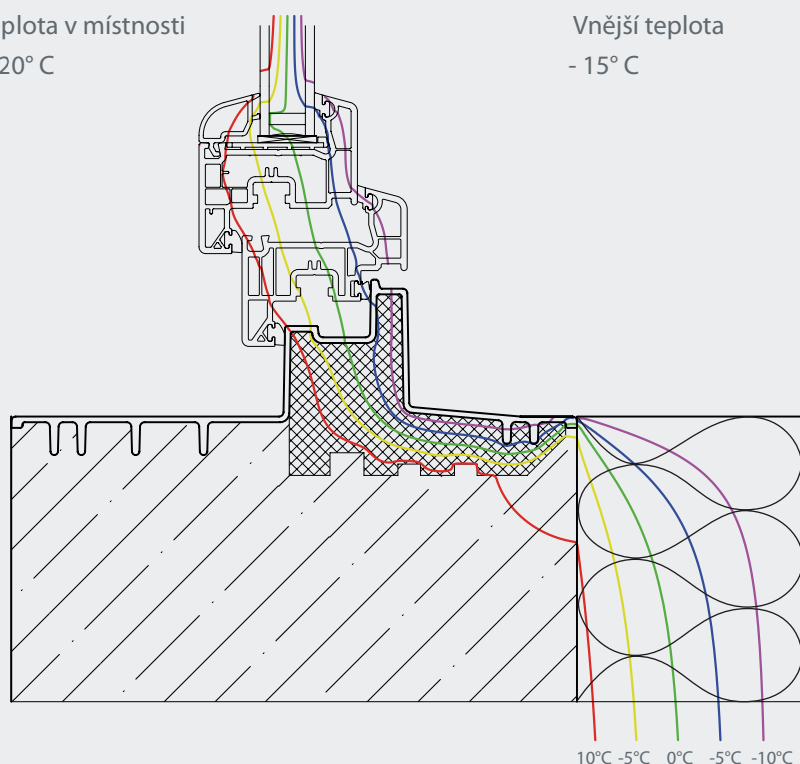
Pokud má být přezkoušena a propočtena prodyšnost plášťů budov, přichází v úvahu postup Blower-Door. K tomu účelu bude celá budova podrobena testu tlakovým vzduchem a tím budou vypátrány existující úniky. Tímto postupem mohou být odhalena možná poškození stavby a lokalizovány netěsnící komponenty.

Okenní zárubně MEALUXIT a vložená okenní křídla plní důležitý přínos k vzduchotěsnosti budov a redukci spotřeby energie na vytápění a minimalizaci průvanu. Splňují požadavky EnEV (předpis o úspoře energií).

Průběh izoterm

Teplota v místnosti
+ 20° C

Vnější teplota
- 15° C

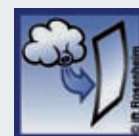


Zpráva o zkouškách potvrzuje:

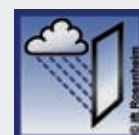
Na místě připojení okna se netvoří v těchto extrémních podmínkách žádný kondenzát.

IFT Rosenheim přezkoušeno a potvrzeno:

Systém oken s ostěním MEALUXIT splňuje požadavky s nejlepšími výsledky pro:



odpor tlaku větru
EN 12210



těsnost proti
silnému dešti
EN 12208



prodyšnost
EN 12207

Zárubně a okna jsou zkoušeny jako systém. Proto přináší bezpečné provedení ve srovnáním s klasicky zabudovanými okny. Dodatečná utěšňování na stavbě nejsou nutná.



Máme řešení!

Firma ME A MEISINGER je vedoucí evropský výrobce sklepních světlíků, sklepních oken, špaletových oken, odvodňovacích systémů, rohožek s odvodněnou skříňí, mřížových roštů a vybavení pojízdných vrat.

Pomocí neustále inovovaných systémů, technickým servisem a spolehlivými dodávkami podporujeme architekty, projektanty, investory, stavební velkoobchody i stavební firmy.

Jsme vaším spolehlivým partnerem.

ME A MEISINGER, s. r. o.

Domažlická 180
314 56 Plzeň

Telefon: 37 74 94 220
37 74 94 221
37 74 94 231

Fax: 37 74 94 238
E-mail: info@cz.me.a.de
Internet: www.me.a.cz

Oblastní zástupci:

